



İKİ KADEMELİ GAZ YAĞI BRÜLÖRLERİ  
ГАЗОВЫЕ ДИЗЕЛЬНЫЕ ГОРЕЛКИ  
KÉTFOKOZATÚ GÁZOLAJ-ÉGŐK

Kurulum, kullanım ve bakım talimatları  
kılavuzu

TR

Руководство с инструкциями по монтажу,  
эксплуатации и техобслуживанию.

РУС

Telepítési, használati e karbantartási utasítás

HU

**BTL 14P**  
35620010

**BTL 20P**  
35640010

**BTL 26P**  
35660010

ORIJINAL TALIMATLAR (IT)  
EREDETI UTASÍTÁSOK (IT)

ОРИГИНАЛЬНЫЕ ИНСТРУКЦИИ  
(ПЕРЕВОД С ИТАЛЬЯНСКОГО ЯЗЫКА)



0006081308\_202307

**ОГЛАВЛЕНИЕ**

Меры предосторожности, обеспечивающие безопасность эксплуатации.....	2
Технические характеристики .....	6
Комплект поставки.....	7
Идентификационная табличка горелки .....	7
Рабочий диапазон .....	7
Габаритные размеры .....	8
Описание компонентов .....	9
Крепление горелки к котлу.....	10
Огнеупорная футеровка.....	10
гидравлические соединения .....	12
Электрические соединения.....	14
Описание функционирования.....	15
Розжиг и регулировка .....	16
Схема регулировки расстояния диска электродов .....	18
Схема регулировки серводвигателя BERGER STA 13(5) B0.36/8 2N 36 .....	20
Блок управления и контроля.....	21
Интервалы техобслуживания .....	23
Ожидаемый срок службы.....	24
Инструкции по определению причин неисправностей в работе и способ их устранения .....	25
Таблица расхода форсунок .....	27
Электрические схемы.....	28

## МЕРЫ ПРЕДОСТОРОЖНОСТИ, ОБЕСПЕЧИВАЮЩИЕ БЕЗОПАСНОСТЬ ЭКСПЛУАТАЦИИ

### ЦЕЛЬ НАСТОЯЩЕГО РУКОВОДСТВА

Руководство имеет своей задачей способствовать безопасной эксплуатации изделия путем изложения правил выполнения тех или иных операций во избежание создания опасных ситуаций, которые могут быть вызваны неверным монтажом и/или ошибочными, ненадлежащими или неразумными действиями.

С изготовителя снимается всякая договорная и внедоговорная ответственность за ущерб, нанесенный оборудованию вследствие ошибок, допущенных при монтаже и эксплуатации, и, в любом случае, несоблюдения указаний, данных самим изготовителем.

- Срок службы изготовленных агрегатов составляет 10 лет при условии соблюдения нормальных условий работы и проведения планового техобслуживания, периодичность которого указывается производителем.
- Инструкция по эксплуатации является неотъемлемой частью изделия и должна всегда передаваться в руки пользователя.
- Пользователь обязан бережно хранить настоящее руководство для дальнейших консультаций.
- **Перед началом эксплуатации прибора для минимизации рисков и предотвращения несчастных случаев внимательно ознакомьтесь с "Указаниями по эксплуатации", приведенными в руководстве и указанными непосредственно на изделии.**
- Будьте внимательны к ПРЕДУПРЕЖДЕНИЯМ В ОТНОШЕНИИ ТЕХНИКИ БЕЗОПАСНОСТИ, избегайте НЕОСМОТРИТЕЛЬНЫХ ДЕЙСТВИЙ.
- Установщик должен оценить имеющиеся ОСТАТОЧНЫЕ РИСКИ.
- Чтобы выделить части текста или обратить внимание на какие-либо требования, имеющие важное значение, используются символы, значение которых объясняется ниже.



#### ОПАСНОСТЬ / ВНИМАНИЕ

Этот символ указывает на серьезную опасность, пренебрежение которой может создать серьезную угрозу здоровью и безопасности людей.



#### ОСТОРОЖНО / МЕРЫ ПРЕДОСТОРОЖНОСТИ

Этот символ указывает на необходимость придерживаться соответствующего поведения во избежание риска для здоровья и безопасности людей и материального ущерба.



#### ВНИМАНИЕ

Этот символ указывает на информацию эксплуатационного и технического характера, имеющую особое значение и которой не следует пренебрегать.

### УСЛОВИЯ СРЕДЫ ЭКСПЛУАТАЦИИ, ХРАНЕНИЯ И ПЕРЕВОЗКИ

Оборудование поставляется в упаковке изготовителя и транспортируется на резиновых опорах морским путем или по железной дороге в соответствии с правилами перевозки товара, действующими в отношении выбранного транспортировочного средства.

Неиспользуемое оборудование необходимо хранить в закрытых и должным образом проветриваемых помещениях при нормальной температуре окружающей среды. -25° C до + 55° C.

Срок хранения составляет 3 года.

### ОБЩИЕ МЕРЫ ПРЕДОСТОРОЖНОСТИ

- Горелка ЗАПРЕЩАЕТСЯ использовать в производственных циклах и производственных процессах, последние регулируются Стандартом | EN 746-2 Свяжитесь с коммерческим отделом Baltur.
- Дата изготовления агрегата (месяц, год) указываются на паспортной табличке горелки.
- Данный прибор не предназначен для использования лицами (включая детей), обладающими сниженными физическими, сенсорными или психическими возможностями или не имеющими достаточных навыков и знаний.
- Эксплуатация прибора такими лицами допускается только в том случае, если они находятся под присмотром лица, ответственного за их безопасность, либо получили от него надлежащие указания по технике безопасности и правилам использования прибора.
- Следите за детьми и не допускайте, чтобы они играли с прибором.
- Настоящий прибор должен использоваться строго по предусмотренному назначению. Любой другой вид использования следует считать ненадлежащим и, следовательно, опасным.
- Установка прибора должна выполняться квалифицированными специалистами с соблюдением действующих норм и в соответствии с указаниями изготовителя.
- Под квалифицированными специалистами имеются в виду специалисты, обладающие специальными техническими знаниями в данной отрасли, подтвержденными согласно действующему законодательству.
- Неправильно выполненная установка может нанести ущерб людям, животным или предметам, за что изготовитель ответственности не несет.
- Сняв упаковку, проверьте целостность содержимого. В случае появления сомнений рекомендуется обратиться к поставщику. Элементы упаковки нельзя оставлять в доступном для детей месте, так как они представляют собой потенциальный источник опасности.
- Большинство компонентов прибора и его упаковки изготовлены из материалов, которые можно использовать повторно. Упаковка прибора и его компонентов не должна утилизироваться вместе с обычными бытовыми отходами, а подлежат утилизации в соответствии с действующими нормами.
- Пред выполнением любой операции по чистке или техобслуживанию необходимо отключить прибор от сети питания при помощи выключателя системы и/или используя специальные отсечные устройства.

- При продаже изделия или его передаче в другие руки, а также в случае, когда вы переезжаете и оставляете изделие, убедитесь в том, что настоящее руководство всегда находится с прибором. Это необходимо для того, чтобы новый хозяин и/или монтажник смогли обратиться к нему в случае потребности.
- Во время работы прибора не касайтесь руками нагреваемых деталей, расположенных обычно вблизи пламени и системы предварительного нагрева топлива, если таковая имеется. Они могут оставаться горячими и после непродолжительной остановки прибора.
- В случае неисправности и/или неисправного функционирования аппарата отключите его. Не пытайтесь отремонтировать его самостоятельно. Обращайтесь за помощью исключительно к квалифицированным специалистам.
- При необходимости ремонта изделия он должен выполняться только в авторизованном сервисном центре компании BAL-TUR или ее дистрибьютора с использованием исключительно оригинальных запасных частей.
- Производитель и/или ее местный дистрибьютор снимают с себя всякую ответственность за несчастные случаи или материальный ущерб, которые могут быть вызваны внесением несанкционированных изменений в конструкцию изделия или несоблюдением указаний, приведенных в настоящем руководстве.

### МЕРЫ ПРЕДОСТОРОЖНОСТИ ПРИ УСТАНОВКЕ

- Прибор должен устанавливаться в подходящем помещении, оснащенном вентиляцией, соответствующей действующим нормативам и положениям законодательства.
- Решетки всасывания воздуха и вентиляционные отверстия в помещении установки не должны быть полностью или частично перегорожены.
- В месте установки должна отсутствовать опасность взрыва или пожара.
- Перед началом монтажа рекомендуется тщательно прочистить изнутри все трубы подачи топлива.
- Перед тем как подключать прибор, убедитесь, что данные на паспортной табличке соответствуют данным сети (подачи электроэнергии, газа, дизельного или другого вида топлива).
- Убедитесь, что горелка надежно прикреплена к котлу в соответствии с указаниями изготовителя.
- Надлежащим образом выполните подключения к источникам энергии согласно приведенным схемам и в соответствии с нормативами и положениями законодательства, действующими на момент установки.
- Проверьте, чтобы система удаления продуктов сгорания НЕ была засорена /перегорожена.
- В случае принятия решения об окончательном прекращении использования горелки необходимо, чтобы квалифицированные специалисты выполнили следующие операции:
  - Отключите электрическое питание, отсоединив кабель питания от главного выключателя.
  - Перекройте подачу топлива при помощи ручного отсечного

- вентиля и выньте маховички управления из их гнезд.
- Обезопасьте те компоненты, которые являются потенциальными источниками опасности.

### МЕРЫ ПРЕДОСТОРОЖНОСТИ ПРИ ПУСКЕ, ПРОВЕРКЕ, ЭКСПЛУАТАЦИИ И ТЕХОБСЛУЖИВАНИИ

- Пуск, проверки и техобслуживание должны выполняться исключительно квалифицированными специалистами в соответствии с положениями действующих нормативов.
- После закрепления горелки на котле проведите испытания и убедитесь в отсутствии зазоров, через которые могло бы выходить пламя.
- Проверьте герметичность трубопроводов подачи топлива на прибор.
- Удостоверьтесь, что расход топлива соответствует требуемой мощности горелки.
- Отрегулируйте расход топлива горелки с учетом мощности, необходимой для котла.
- Давление подачи топлива должно находиться в пределах, указанных на табличке технических данных, установленной на горелке, и/или в руководстве
- Проверьте, чтобы параметры системы подачи топлива соответствовали требуемому расходу горелки, и чтобы она была оснащена всеми предохранительными и контрольными устройствами, предусмотренными действующими нормативами.
- Проверьте правильную затяжку всех зажимов на проводниках питания.
- Перед розжигом горелки и хотя бы раз в год необходимо, чтобы квалифицированный специалист выполнил следующие операции:
  - Отрегулируйте расход топлива горелки с учетом мощности, необходимой для котла.
  - Выполните контроль процесса горения, отрегулировав расход воздуха для горения, топлива и выбросов ( $O_2$  /  $CO$  /  $NO_x$ ) согласно действующему законодательству.
  - Проверьте исправность регулировочных и предохранительных устройств.
  - Проверьте правильность функционирования трубопровода удаления продуктов сгорания.
  - Проверьте герметичность внутреннего и наружного участка трубопроводов подачи топлива.
  - По завершении регулировок проверьте, чтобы все механические крепления регулировочных устройств были плотно затянуты.
  - Убедитесь в наличии необходимых инструкций по эксплуатации и техобслуживанию горелки.
- В случае частых блокировок горелки не следует упорно пытаться сбрасывать блокировку с помощью ручной процедуры, вместо этого следует обратиться за помощью к квалифицированным специалистам.
- В случае если принято решение о неиспользовании горелки в течение некоторого времени, необходимо перекрыть вентиль или вентили подачи топлива.

## ОСТАТОЧНЫЕ РИСКИ

- Несмотря на тщательное проектирование изделия с соблюдением применимых норм и разумных правил, даже при корректном использовании могут иметь место остаточные риски. Они отмечены на горелке соответствующими знаками.



### ВНИМАНИЕ

Движущиеся механические узлы



### ВНИМАНИЕ

Материалы при высоких температурах.



### ВНИМАНИЕ

Электрический щит под напряжением

## СРЕДСТВА ИНДИВИДУАЛЬНОЙ ЗАЩИТЫ

- Во время работы с горелкой используйте следующие предохранительные устройства.



## МЕРЫ ПРЕДОСТОРОЖНОСТИ ДЛЯ ОБЕСПЕЧЕНИЯ ЭЛЕКТРОБЕЗОПАСНОСТИ

- Убедитесь, что прибор подсоединен к надлежащему контуру заземления, выполненному в соответствии с действующими нормативами техники безопасности.
- Поручите квалифицированным электрикам проверить соответствие системы электропитания максимальной потребляемой мощности прибора, указанной на его табличке технических данных.
- Для подключения к сети электропитания необходимо предусмотреть многополюсный выключатель с расстоянием между разомкнутыми контактами не менее 3 мм в соответствии с действующими нормативами техники безопасности (условие для повышенного напряжения категории III).
- Снимайте наружную изоляцию кабеля питания лишь настолько, насколько это необходимо для выполнения соединения, во избежание соприкосновения провода с металлическими частями.
- Пользование любым компонентом, потребляющим электроэнергию, требует соблюдения некоторых важных правил, а именно:
  - не касайтесь прибора мокрыми или влажными частями тела и/или если у вас мокрые ноги;
  - не тяните за электрические кабели;
  - не допускайте, чтобы прибор подвергался воздействию атмосферных факторов, таких как дождь, солнце и т. д., за исключением тех случаев, когда это предусмотрено;
  - не разрешайте использовать прибор детям или взрослым, не имеющим достаточного опыта;
  - пользователь не должен самостоятельно заменять кабель питания прибора. В случае повреждения кабеля выключите прибор и отключите от источника электропитания. Для осуществления его замены обращайтесь только к квалифицированным специалистам.
- Используйте гибкие кабели согласно стандарту EN60335-1:EN 60204-1

- если в оболочке из ПВХ, по меньшей мере типа H05VV-F;
- если в резиновой оболочке, по меньшей мере типа H05RR-F; LiYCY 450/750V
- если без оболочки, по меньшей мере типа FG7 о FROR, FG70H2R
- Электрооборудование исправно работает, если относительная влажность не превышает 50% при максимальной температуре в +40° С. Более высокие значения относительной влажности допускаются только при более низких температурах (например, 90% при 20° С).
- Электрооборудование исправно работает, если находится на отметке не выше 1000 м над уровнем моря.



### ВНИМАНИЕ

Настоящим заявляем, что наши вентиляторные горелки, работающие на газообразном, жидком и смешанном топливе, соответствуют основным требованиям европейских директив и европейским стандартам.

Копия декларации о соответствии нормам ЕС поставляется вместе с горелкой.

## УСТАНОВЛИВАЕТСЯ КОМПАНИЕЙ, ВЫПОЛНЯЮЩЕЙ МОНТАЖ

- Установите подходящий разъединитель для каждой линии питания горелки.
- Отключение должно происходить через устройство, отвечающее следующим требованиям:
  - Отсекающий выключатель нагрузки-разъединитель, согласно IEC 60947-3, по крайней мере категории оборудования AC-23 В (нечастые операции с высокоиндуктивными нагрузками или двигателями переменного тока).
  - Устройство контрольного переключения и защиты, подходящее для изоляции, согласно IEC 60947-6-2.
  - Выключатель, подходящий для изоляции, согласно IEC 60947-2.
- Устройство отключения должно соответствовать всем следующим требованиям:
  - Обеспечивать изоляцию электрооборудования от линии питания в стабильном положении ВЫКЛ. обозначенном как "0", и иметь стабильное положение ВКЛ., обозначенное как "1".
  - Иметь видимый контактный зазор или индикатор положения, который не может показывать ВЫКЛ. (изолирован) до тех пор, пока не будут по факту разомкнуты все контакты и не будут удовлетворены требования к функции изоляции.
  - Иметь легко узнаваемый серый или черный привод.
  - Иметь возможность блокировки в положении ВЫКЛ. В случае блокировки удаленное и локальное управление окажется невозможным.
  - Отключать все активные проводники своей силовой цепи. В системах питания TN нейтральный провод может отключаться, либо нет, за исключением стран, где отключение нейтрального проводника (если он используется) является обязательным.
- Оба отсекающих привода должны помещаться на высоте  $0,6 \text{ m} \div 1, 7 \text{ m}$  от рабочей поверхности.
- Отсекающий выключатели, не являясь аварийными устройствами, могут быть оснащены дополнительной крышкой или дверцей, легко открывающейся без ключа или инструмента. Функция устройства должна быть четко обозначена, например, с помощью соответствующих символов.
- Горелка может устанавливаться только в системах TN или TT. Она не должна устанавливаться в изолированных системах типа IT.
- Не уменьшайте сечение жил. Для обеспечения правильного срабатывания защитных устройств требуется максимальный ток короткого замыкания в точке подключения (перед защитными устройствами) в 10 кА.
- Ни в коем случае не подключайте функцию автоматического сброса (путем необратимого удаления соответствующего пластикового язычка) на тепловом устройстве, установленном для защиты двигателя вентилятора.
- При подключении кабелей к клеммам электрооборудования следует предусмотреть запас заземляющего провода по длине, чтобы предотвратить его случайное отключение из-за возможных механических нагрузок.
- Обеспечьте цепь аварийного останова, способную выполнять одновременный останов по категории 0 как на однофазной 230Vac, так и на трехфазной 400Vac линии. Отсечение обеих линий электропитания способно обеспечить переход в «безопасное» состояние в кратчайшие сроки.
- Аварийный останов должен осуществляться при соблюдении следующих требований:
  - Электрическое устройство аварийного останова должно соответствовать «особым требованиям для выключателей прямого действия» (см. EN 60947-5-1: 2016, приложение K).
  - Рекомендуется, чтобы устройство аварийного останова было красного цвета на желтом фоне.
  - Аварийная функция должна иметь фиксированное действие и требовать восстановления вручную.
  - При сбросе аварийного устройства горелка не должна запускаться автономно, а должна требовать дальнейших действий оператора по ее запуску в работу.
  - Устройство аварийного останова должно быть хорошо различимым, легко доступным и расположенным в непосредственной близости от горелки. Оно не должно находиться внутри защитных систем или за дверьми, открываемыми с применением ключей или инструментов.
- Если расположение горелки затрудняет к ней доступ, а также ее запуск и обслуживание, подготовьте соответствующую сервисную площадку так, чтобы панель управления находилась на расстоянии  $0,4 \div 2,0$  метров от сервисной площадки. Это необходимо для обеспечения легкого доступа оператора к операциям по обслуживанию и настройке.
- При подключении силовых кабелей и кабелей управления к электрическому оборудованию горелки снимите защитные колпачки и установите подходящие кабельные вводы, обеспечивающие степень защиты «IP», равную или выше указанной на паспортной табличке горелки.



## ТЕХНИЧЕСКИЕ ХАРАКТЕРИСТИКИ

МОДЕЛЬ		BTL 14P	BTL 20P	BTL 26P
Минимальный расход	кг/ч	7	10	16
Максимальный расход	кг/ч	14	22	26,01
Минимальная тепловая мощность	кВт	83	118,60	190
Номинальная тепловая мощность	кВт	166	261,00	310
<sup>3)</sup> выбросы	мг/кВтч	Класс 2	Класс 2	Класс 2
Вязкость		5,5 cst/20°C - 1,5°E/20°C	5,5 cst/20°C - 1,5°E/20°C	5,5 cst/20°C - 1,5°E/20°C
Функционирование		ДВУХСТУПЕНЧАТАЯ	Двухступенчатая	Двухступенчатая
Трансформатор 50 Гц		48 мА - 2x13 кВ	48 мА - 2x13 кВ	48 мА - 2x13 кВ
Двигатель вентилятора 50 Гц	кВт	0.185	0,19	0.25
Электрические данные: однофазное напряжение, 50 Гц		1N - 230 В - 1,89А - 0,434 кВт	1N - 230 В - 1,89А - 0,434 кВт	1N - 230 В - 2,32А - 0,534 кВт
Степень защиты		IP41	IP40	IP40
Блок управления		LMO 24	LMO 24	LMO 24
Датчик пламени		Фотосопротивление	Фотосопротивление	Фотосопротивление
Регулировка расхода воздуха		Воздушный сервопривод	Воздушный сервопривод	Воздушный сервопривод
Температура окружающей среды	°C	-15 ÷ +40	-15 ÷ +40	-15 ÷ +40
Звуковое давление**	дБА	67,00	67,00	71,00
Вес с упаковкой	кг	18,00	19,57	19,77
Вес без упаковки	кг	17	18.03	18.23

Низшая теплотворная способность:

Дизельное топливо:  $H_i = 11,86 \text{ кВт}\cdot\text{ч}/\text{кг} = 42,70 \text{ МДж}/\text{кг}$

\*\* Звуковое давление было получено при работе горелки на максимальной номинальной мощности в лабораторных условиях изготовителя и не подлежит сравнению с измерениями, осуществленными в других местах. Точность измерения  $\sigma = \pm 1,5 \text{ дБ(А)}$ .

### ФОРСУНКИ В КОМПЛЕКТЕ

	ТИП ФОРСУНКИ ИЛИ ЭКВИВАЛЕНТНЫЙ ТИП
BTL 14P	DANFOSS S 60° - DANFOSS B 60°
BTL 20P - 26P	DANFOSS B 60° - DANFOSS S 60°

### <sup>3)</sup> ВЫБРОСЫ ДИЗЕЛЬНОГО ТОПЛИВА

Классы, определяемые согласно норматива EN 267.

Класс	Выбросы NOx в мг/кВтчас при сжигании дизельного топлива	Выбросы CO в мг/кВтчас при сжигании дизельного топлива
1	$\leq 250$	$\leq 110$
2	$\leq 185$	$\leq 110$
3	$\leq 120$	$\leq 60$


## КОМПЛЕКТ ПОСТАВКИ

МОДЕЛЬ	BTL 14P	BTL 20P	BTL 26P
Уплотнение фланца крепления горелки	1 шт.	1 шт.	1 шт.
Шпильки	4 шт. – M10	4 шт. – M10	4 шт. – M10
Шестигранные гайки	4 шт. – M10	4 шт. – M10	4 шт. – M10
Плоские шайбы	4 шт. - Ø30	4 шт. - Ø30	4 шт. - Ø30
Изоляционный шнур	1 шт.	1 шт.	1 шт.
Гибкие шланги	N°2 - 1/4" x 3/8" x 1200	N°2 - 1/4" x 3/8" x 1200	N°2 - 1/4" x 3/8" x 1200
Топливный фильтр	3/8"	3/8"	3/8"
Ниппели	2 шт. - 1/4" x 1/4" x 25	2 шт. - 1/4" x 1/4" x 25	2 шт. - 1/4" x 1/4" x 25
7-штырьковый разъём	1 шт.	1 шт.	1 шт.

## ИДЕНТИФИКАЦИОННАЯ ТАБЛИЧКА ГОРЕЛКИ

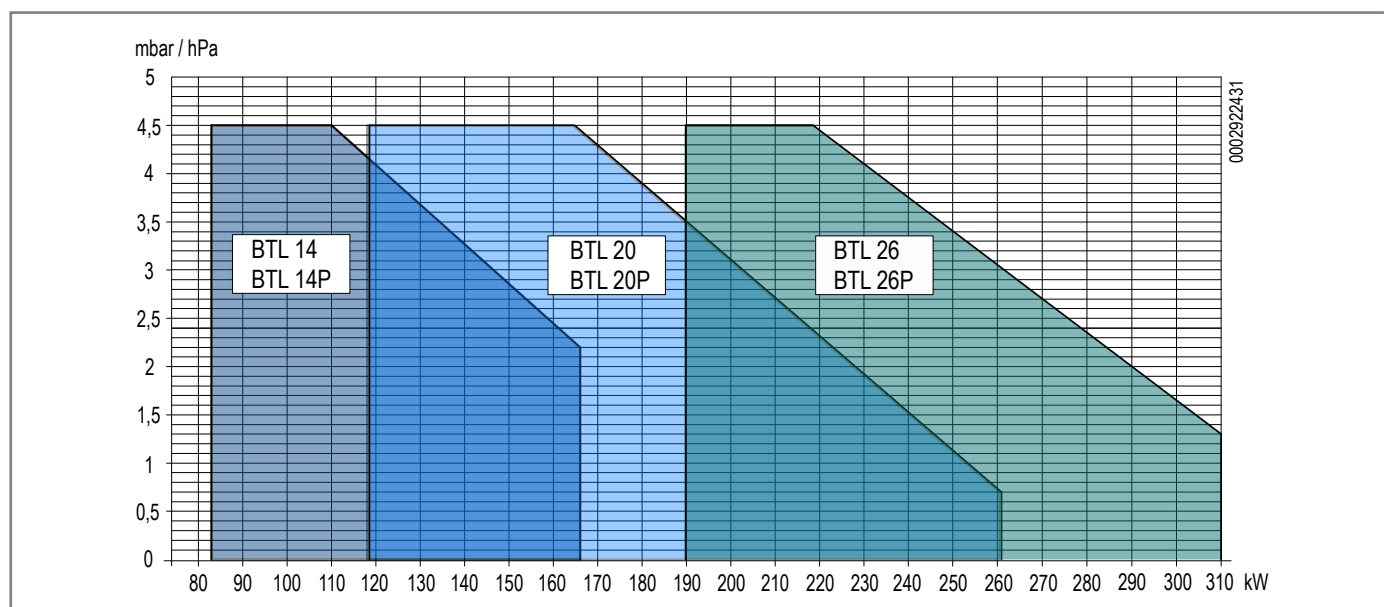
1	Логотип компании
2	Наименование компании
3	Артикул изделия
4	Модель горелки
5	Серийный номер
6	Мощность жидкого топлива
7	Мощность газообразного топлива
8	Давление газообразного топлива
9	Вязкость жидкого топлива
10	Мощность двигателя вентилятора
11	Напряжение питания
12	Степень защиты
13	Страна изготовления и номера сертификата омологации
14	Дата производства месяц/год

1		Code	3
2	Via Ferrarese, 10 44042 Cento (Fe) - Italy Tel. +39 051-6843711 Fax. +39 051-6857527/28	Model	4
6	Fuel burner	SN	5
7	Fuel 1	Pressure	Power
8	Fuel 2	Viscosity	Power
9	1N - Electrical data	Certification	14
10	3L - Electrical data		
11	Country of destination	QR code	15
12	Date of manufacturing		
13	Made in Italy		

Targa\_descr\_bru

## РАБОЧИЙ ДИАПАЗОН



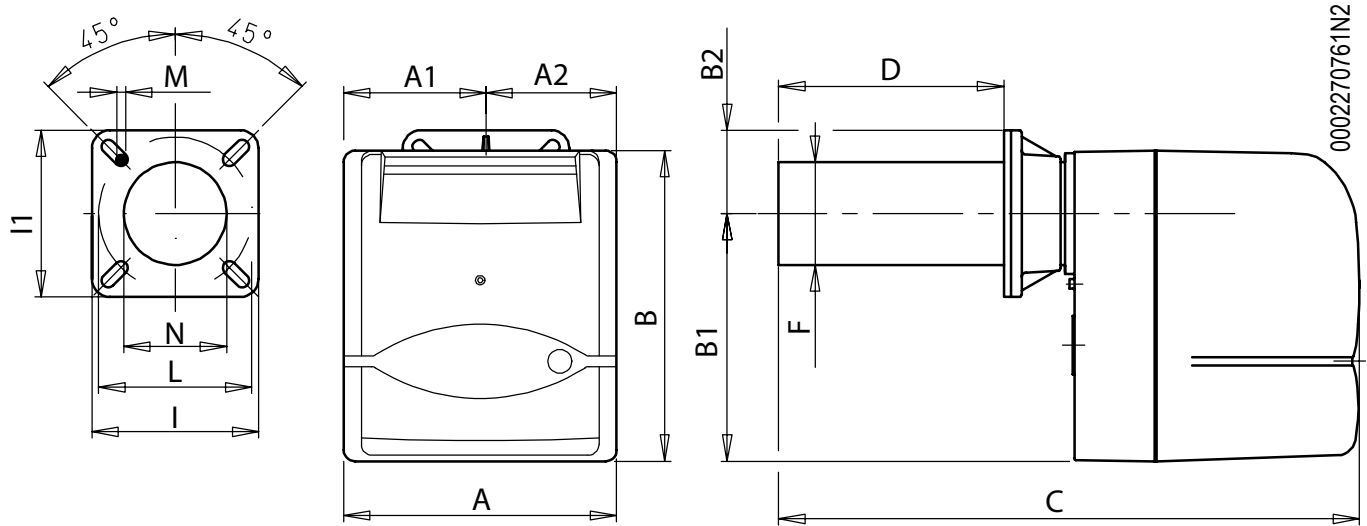
### **i** ВНИМАНИЕ

Рабочие диапазоны получены на испытательных котлах, выполненных в соответствии с нормативом EN 267. Эти диапазоны являются приблизительными при подборе горелки к котлу. Для гарантирования исправной работы горелки размеры камеры сгорания должны соответствовать требованиям действующих нормативов, в противном случае, обратитесь за помощью к изготовителю.

Горелка не должна работать за пределами допущенного диапазона.



**ГАБАРИТНЫЕ РАЗМЕРЫ**



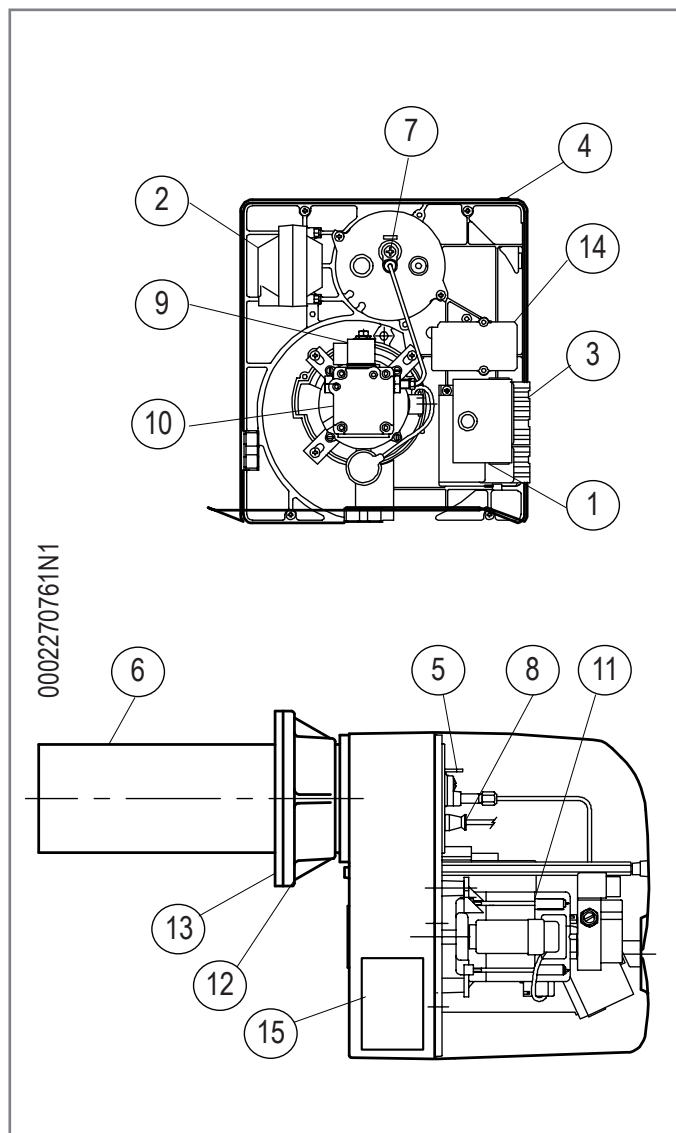
Модель	A	A1	A2	B	B1	B2	C
BTL 14P	303	158	145	358	275	83	620
BTL 20P	303	158	145	368	275	93	645
BTL 26P	303	158	145	368	275	93	650

Модель	D	E Ø	F Ø	P	I1
BTL 14P	100 ÷ 250	100	100	166	166
BTL 20P	100 ÷ 250	114	114	185	185
BTL 26P	100 ÷ 255	135	135	185	185

Модель	LØ	M	N
BTL 14P	150 ÷ 200	M10	110
BTL 20P	170 ÷ 210	M10	120
BTL 26P	170 ÷ 210	M10	140

## ОПИСАНИЕ КОМПОНЕНТОВ

- 1 Блок управления
- 2 Трансформатор розжига
- 3 4-штырьковый разъём и 7 разъемов
- 4 Корпус горелки
- 5 Указатель положения диска – головка
- 6 Головка сгорания
- 7 Винт регулировки диска головки
- 8 Датчик пламени
- 9 Электроклапан
- 10 Насос
- 11 Двигатель
- 12 Соединительный фланец горелки
- 13 Изоляционная прокладка
- 14 Сервопривод регулировки воздуха
- 15 Идентификационная табличка горелки



## КРЕПЛЕНИЕ ГОРЕЛКИ К КОТЛУ

### ОГНЕУПОРНАЯ ФУТЕРОВКА

При нанесении огнеупорного материала вокруг головки горения горелки соблюдайте все указания, предоставленные изготовителем котла.

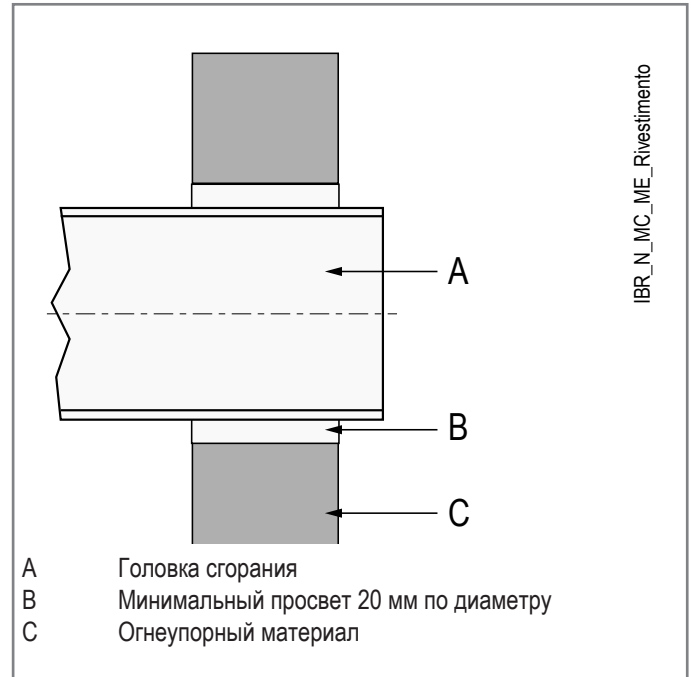
Огнеупорный материал на дверце камеры сгорания защитит дверцу котла от высоких температур в камере сгорания.

Кроме этого, он поможет быстрее достичь рабочей температуры, улучшая процесс горения.

Рекомендуется употреблять высококачественный огнеупорный материал, теплоустойчивость которого должно превышать 1500° C (42/44% окиси алюминия).

Замечания для правильной установки огнеупорного материала:

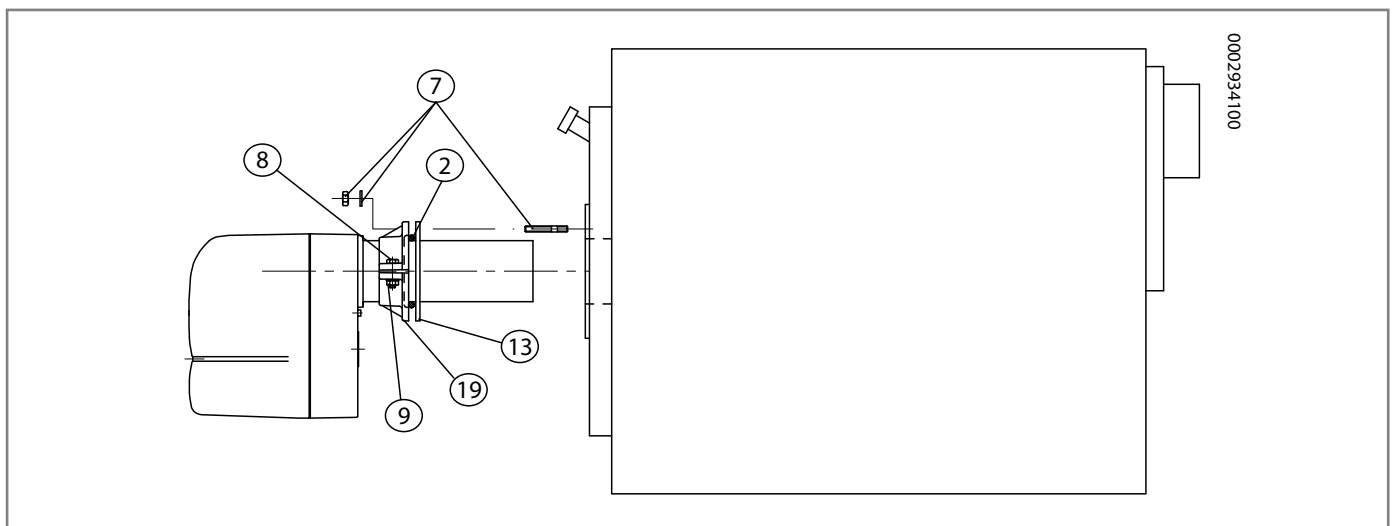
- Огнеупорная футеровка должна прокладываться только на дверце котла.
- При его использовании на других частях камеры сгорания снизится теплообмен с наружной частью, что приведет к ухудшению состояния камеры сгорания котла.
- Если огнеупорного материала слишком много, это может привести к значительному уменьшению объема камеры сгорания, что затруднит процесс горения, ухудшая его из-за нехватки объема для горения.



Заблокируйте фланец (19) на распорной втулке горелки при помощи винта (8) и гайки (9), которые входят в комплект поставки (2 шт. x BTL 20).

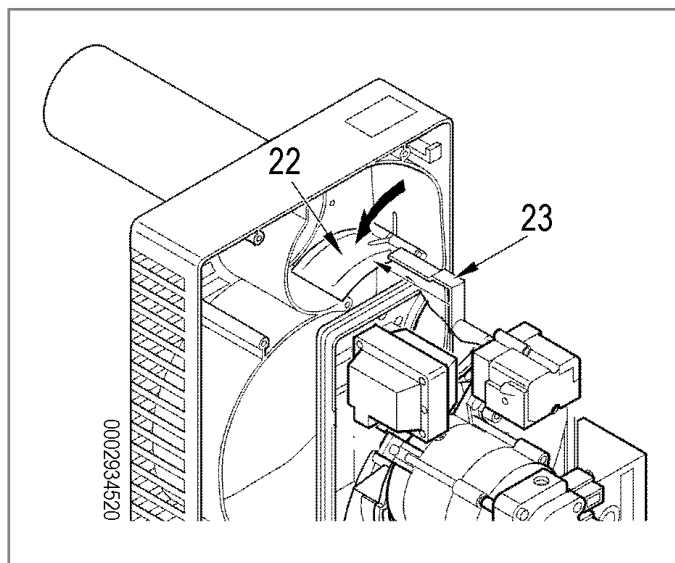
Разместите на распорной втулке изолирующую прокладку (13), положив шнур (2) между фланцем и прокладкой.

В завершение закрепите горелку на котле при помощи 4 шпилек и прилагаемых гаек (7).



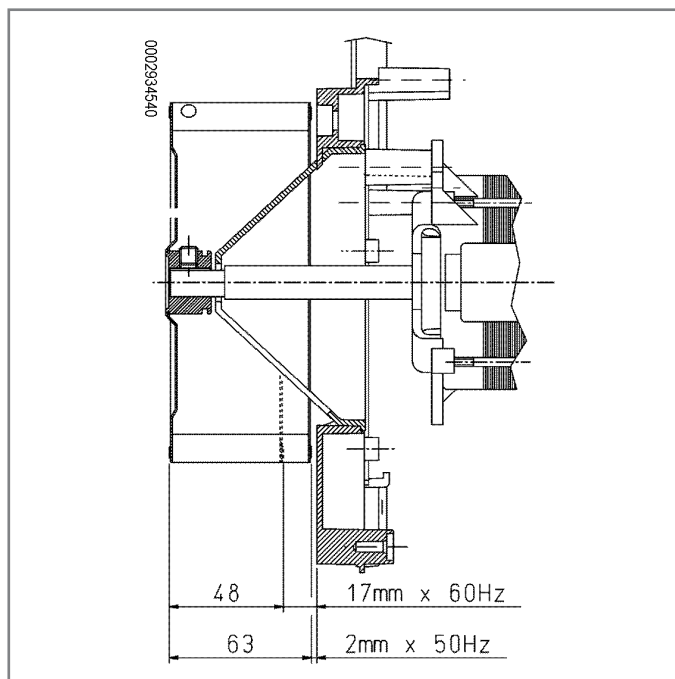
### СБОРКА ПЛАСТИНЫ/ШНЕКА ВТЛ 26P

Опустите воздушную дроссельную заслонку (22), перед тем как начать сборку пластины/шнека горелки (23)



### СХЕМА МОНТАЖА ВЕНТИЛЯТОРА

Во время монтажа вентилятора проверьте соблюдение указанного размера.



## ГИДРАВЛИЧЕСКИЕ СОЕДИНЕНИЯ

Соединительные трубы цистерна - горелка должны быть совершенно герметичными, советуем использовать медные или стальные трубы соответствующего диаметра.

На концах трубопровода должны быть установлены отсечные вентили для топлива.

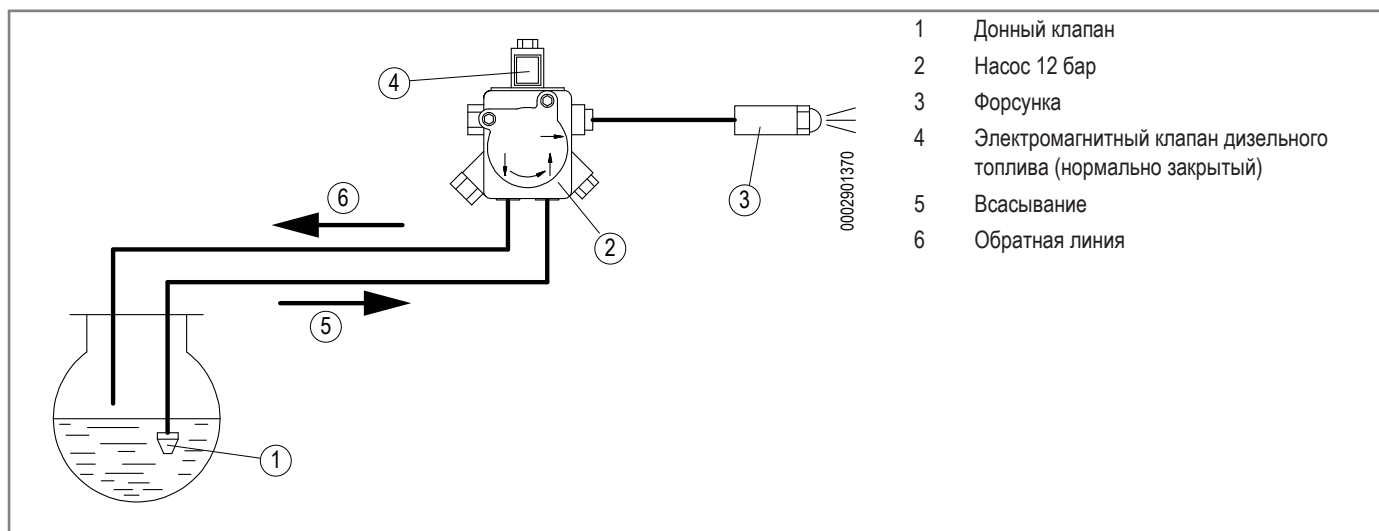
На всасывающем трубопроводе после вентили следует установить фильтр, подключить гибкий шланг к соединительному ниппелю на всасывании насоса горелки; все указанные компоненты входят в комплект поставки горелки.

Насос снабжен особыми соединениями для подключения контрольных приборов (манометра и вакуумметра).

Для тихой и надежной работы, разрежение на всасывании не должно превышать значения 0,46 бар, равного 35 см р. с.

Давление на подаче и в обратке не должно превышать 1,5 бар.

### ПРИНЦИПИАЛЬНАЯ СХЕМА ГИДРАВЛИЧЕСКОГО КОНТУРА



**СИСТЕМА ПОДАЧИ ТОПЛИВА САМОТЕКОМ**

0002900860N1

- 1 Бак топлива.
- 2 Подводящий трубопровод.
- 3 Сетчатый фильтр.
- 4 Горелка.
- 5 Дегазатор.
- 6 Всасывающий трубопровод.
- 7 Труба обратки горелки.
- 8 Автоматическое запорное устройство топлива (срабатывает при выключении горелки).
- 9 Однонаправленный клапан.

Выс метры	Общая длина метры Øi 10 мм
1	30
2	35
3	40
4	45

**СИСТЕМА ПОДАЧИ ТОПЛИВА САМОТЁКОМ ИЗ ВЕРХНЕЙ ЧАСТИ РЕЗЕРВУАРА**

0002900860N2

- 1 Бак топлива.
- 3 Сетчатый фильтр.
- 4 Горелка.
- 6 Всасывающий трубопровод.
- 7 Труба обратки горелки.
- 8 Автоматическое запорное устройство топлива (срабатывает при выключении горелки).
- 9 Однонаправленный клапан.
- 10 Донный клапан.

Отметка "P" макс. 3,5 м

Выс метры	Общая длина метры Øi 10 мм
1	30
2	35
3	40
4	45

**СИСТЕМА ПРИНУДИТЕЛЬНОЙ ПОДАЧИ ТОПЛИВА**

0002900860N3

- 1 Бак топлива.
- 3 Сетчатый фильтр.
- 4 Горелка.
- 6 Всасывающий трубопровод.
- 7 Труба обратки горелки.
- 10 Донный клапан.

H Разность уровней между минимальным уровнем в резервуаре и осью насоса.  
L Общая длина каждого трубопровода, включая вертикальный отрезок  
i Внутренний диаметр трубы

Выс метры	Общая длина метры	
	Øi 10 мм	Øi 12 мм
0,5	26	54
1	24	47
1,5	18	38
2	14	30
2,5	10	23
3	6	15
3,5	-	7



## ЭЛЕКТРИЧЕСКИЕ СОЕДИНЕНИЯ

- Все соединения необходимо выполнить гибкими электрическими проводами.
- Минимальное сечение проводников питания должно быть 1,5 мм<sup>2</sup>.
- Соблюдайте применимые национальные и европейские нормы, касающиеся электробезопасности.
- Электрические провода должны находиться на вдали от нагреваемых частей.
- Установка горелки разрешена лишь в зонах с уровнем загрязнения 2, как указано в стандарте EN 60204-1.
- Горелка НЕ должна использоваться в производственных циклах и промышленных процессах.
- Перед вводом в работу хорошо проверить провода.
- Ошибочная электропроводка может повредить аппарат и нарушить безопасность системы;
- Обеспечить исправное подключение между зажимом заземления аппарата, металлическим каркасом горелки и заземлением электрической системы;
- Убедитесь, что электросеть имеет напряжение и частоту, указанные на табличке.
- На однофазной или трехфазной линии питания должен иметься отсечной выключатель с плавкими предохранителями.
- Главная линия и соответствующий выключатель с предохранителями должны выдерживать максимальный потребляемый ток горелки.
- Для подключения к сети электропитания необходимо предусмотреть однополюсный выключатель с расстоянием между разомкнутыми контактами не менее 3 мм в соответствии с действующими нормами техники безопасности.
- Электрические соединения (линии питания и термостатов) см. соответствующую электрическую схему.
- Снимайте наружную изоляцию кабеля питания лишь настолько, насколько это необходимо для выполнения соединения, во избежание соприкосновения провода с металлическими частями и обеспечения большей длины для проводника заземления.



### **ОСТОРОЖНО / МЕРЫ ПРЕДОСТОРОЖНОСТИ**

Открывать электроцит горелки может только квалифицированный специалист.

## ОПИСАНИЕ ФУНКЦИОНИРОВАНИЯ

Горелка работает полностью в автоматическом режиме; она включается при замыкании главного выключателя и выключателя щита управления.

Состояние блокировки — это безопасное состояние, в которое горелка устанавливается автоматически в случае неисправности какого-либо компонента горелки или системы.

Перед тем как вновь включить горелку с помощью процедуры разблокировки, удостоверьтесь в отсутствии неисправностей в тепловой системе.

В положении блокировки горелка может оставаться неограниченное время.

Блокировки могут быть вызваны также переходными процессами; в таких случаях, после нажатия кнопки разблокировки горелка вновь запустится без всяких проблем.

С замыканием главного выключателя электрического щита (если закрыты термостаты) напряжение доходит до блока управления, который запускает горелку.

При этом включается двигатель вентилятора для выполнения продувки камеры сгорания.

Вслед за ним срабатывает трансформатор розжига, а через несколько секунд открывается отсечной топливный клапан.

Воздух для горения настраивается вручную посредством специальной воздушной заслонки (смотрите раздел "РОЗЖИГ И РЕГУЛИРОВКА").

Наличие пламени, которое обнаруживается контрольным устройством, позволяет продолжить и завершить розжиговую фазу с отключением трансформатора розжига.

при отсутствии пламени, во время работы, аппаратура выполняет подряд три цикла розжига с последующей блокировкой в случае не обнаруженного пламени.

Об условии "защитной блокировки" сигнализирует красный светодиод под кнопкой разблокировки.

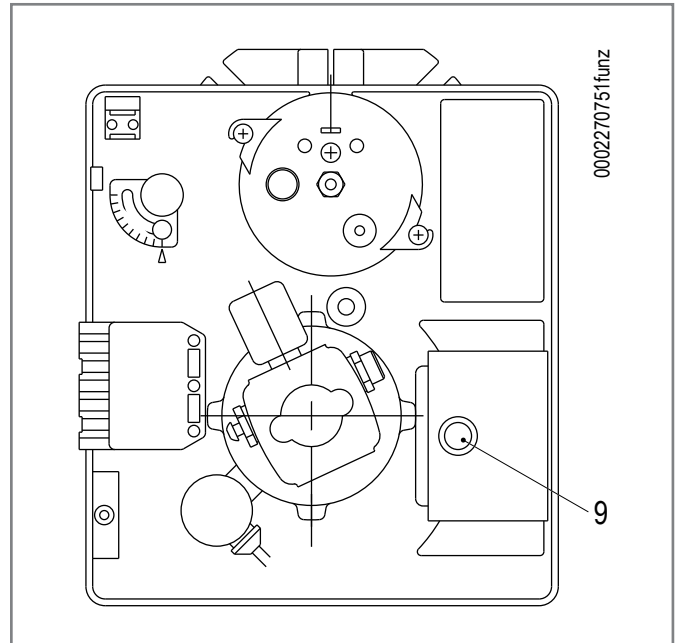
Для разблокировки блока управления нужно нажать на кнопку разблокировки (9) и удерживать ее 1 секунду.

Если же блокировки повторяются неоднократно, не следует продолжать попытки восстановления функционирования горелки с помощью кнопки разблокировки. Проверьте, поступает ли топливо на горелку, и если это так, то для устранения неисправности обратитесь в сервисный центр.



### ОСТОРОЖНО / МЕРЫ ПРЕДОСТОРОЖНОСТИ

В тех горелках, где предусмотрен подогреватель, включение двигателя зависит от разрешения термостата, находящегося на подогревателе.



## РОЗЖИГ И РЕГУЛИРОВКА

- Убедитесь, что в котле есть вода и что задвижки системы открыты.
- Удостоверьтесь в отсутствии препятствий при выводе дымовых газов через заслонки котла и заслонки дымохода.
- Проверьте, чтобы не было электрического соединения (перемычки) между клеммами термостата второй ступени или, чтобы он не был соединенным.
- Используйте кулачок регулировки воздуха первой ступени для приведения воздушной заслонки в положение, обеспечивающее достаточный проход воздуха.
- Закройте главный выключатель, термостат котла и предохранительный термостат, запустите двигатель и трансформатор розжига.
- При необходимости, во время работы горелки на первой ступени, отрегулируйте расход воздуха горения.
- Выполнив регулировку, отключите горелку и снова включите ее, чтобы проверить хорош ли розжиг.
- Розжиг будет равномерным, если количество подаваемого воздуха будет ограничено до возможного предела.
- Если розжиг происходит равномерно, отключите горелку с помощью главного выключателя и выполните подключение термостата второго пламени.
- Отрегулируйте воздух на горение на положение, которое считаете подходящим для срабатывания второй ступени (смотрите сервопривод регулирования, чертеж с кодом 0002932130).
- Вновь включите горелку, которая заработает на первой и на второй ступенях.
- Кулачком второй ступени отрегулируйте воздух, чтобы подогнать подачу к конкретным условиям.

Горелка оборудована винтами регулировки диска пламени, что позволяет оптимизировать горение, уменьшая или увеличивая проход воздуха между диском и головкой.

- Обычно зазор нужно уменьшить, если горелка работает с низким расходом топлива, и наоборот, пропорционально увеличить, если расход топлива высокий.
- Меняя это положение, как правило, следует корректировать позицию регулировочной задвижки воздуха для первого и второго пламени, а затем проверить правильность процесса зажигания.

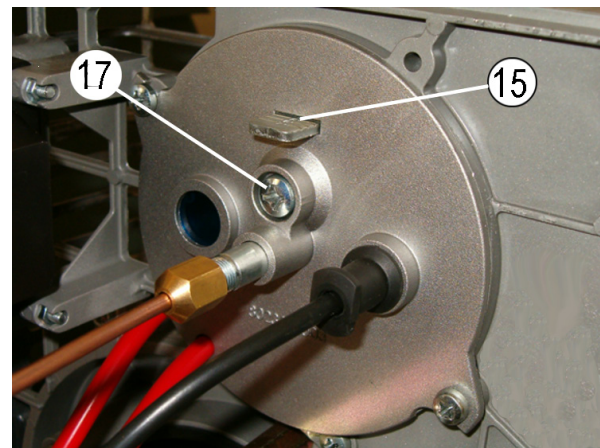
### РЕГУЛИРОВКА ГОРЕНИЯ

Регулировочный винт диска пламени (17)

Индикатор положения диска пламени (0 = мин; 7 = макс) (15)

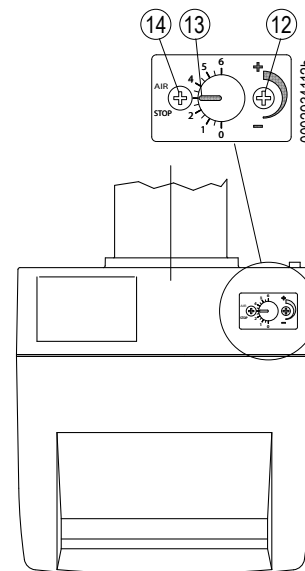
- Расположите узел диска электродов на огневую трубу горелки, соблюдая угол наклона, как показано на рисунке.
- Расположите узел диска электродов на огневую трубу горелки, соблюдая угол наклона, как показано на рисунке.

### РЕГУЛИРОВКА ГОРЕНИЯ



Регулировочный винт диска пламени (17)

Индикатор положения диска пламени (0 = мин; 7 = макс) (15)



- РЕГУЛИРОВКА ОТКРЫТИЯ ВОЗДУШНОЙ ЗАСЛОНКИ (12)
- Контрольный указатель в положении «0»: заслонка закрыта.
- Контрольный указатель в положении «6»: заслонка закрыта.
- Контрольный указатель открытия воздушной заслонки (13)
- Винт блокировки регулировки воздуха (14)

Индикатор положения диска пламени (0 = мин; 7 = макс) (15)

Регулировочный винт диска пламени (17)

Модель горелки	ДАННЫЕ ПО РЕГУЛИРОВКЕ					
	ТИП ФОРСУНКИ	Давление насоса	Расход горелки	(3) Регулировка воздушной заслонки		(2) Регулировка положения диска
	GRH	бар	кг/ч	50 Гц	60 Гц	риска №
BTL 14	1,75	12	7,30	1,5	1	2
	2,00		8,30	2	1,5	2
	2,50		10,20	2	1,5	5
	3,50		14,00	3,5	3	7
BTL 20	2,50	12	10,20	2,5	2	1
	3,50		14,00	2,5	2	4
	4,00		16,20	3	2,5	4
	5,00		19,00	4	3,5	5
	5,50		22,00	6	5,5	7
BTL 26	4,00	12	16,00	3	2,5	0
	5,00		19,00	3,5	3	3
	5,50		22,00	4	3,5	4
	6,50		26,00	4	3,5	6

**РЕКОМЕНДУЕМЫЕ ФОРСУНКИ:**

DELAVAN B 60°

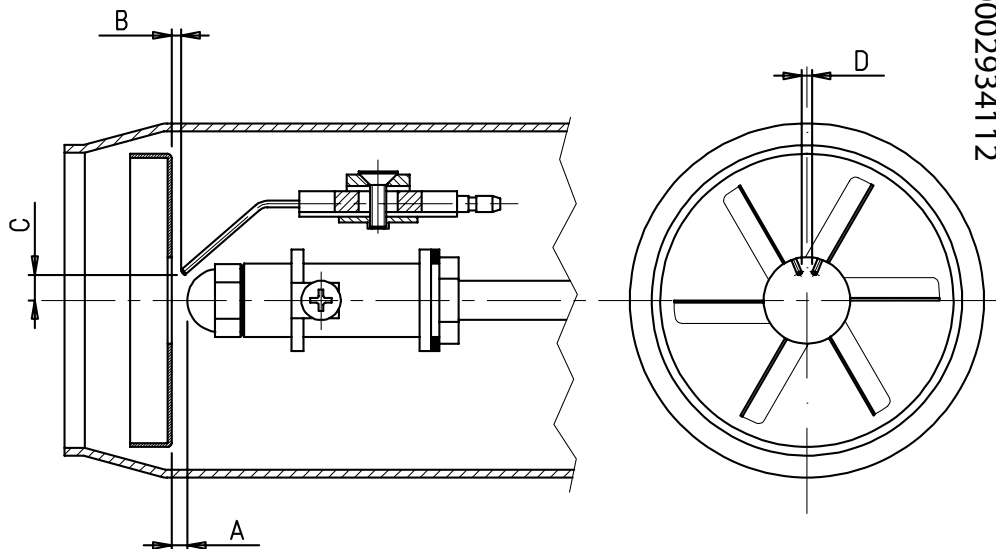
MONARCH R 60°

DELAVAN W 60°

Значения, приведенные в таблице, являются ориентировочными; оптимальный рабочий режим горелки достигается путем регулировки в зависимости от требований, задаваемых котлом определенного типа.

Значения в таблице подразумевают 12% содержания CO<sub>2</sub> ( 4,5 O<sub>2</sub> ), на уровне моря и с давлением в камере сгорания 0,1 мбар.

**СХЕМА РЕГУЛИРОВКИ РАССТОЯНИЯ ДИСКА ЭЛЕКТРОДОВ**



После того, как будет смонтирована форсунка, проверьте правильное расположение электродов и диска по значениям, указанным в мм. После выполнения любой операции на головке горения всегда проверяйте расстояния.

Модель	A	B	C	D
BTL 14 / 14P	5	0.5 - 1	5 - 5.5	3.5 - 5
BTL 20 / 20P	4.5	0.5 - 1	5 - 5.5	3.5 - 4
BTL 26 / 26P	6.5	0.5 - 1	5 - 5.5	3.5 - 4


**⚠ ОПАСНОСТЬ / ВНИМАНИЕ**

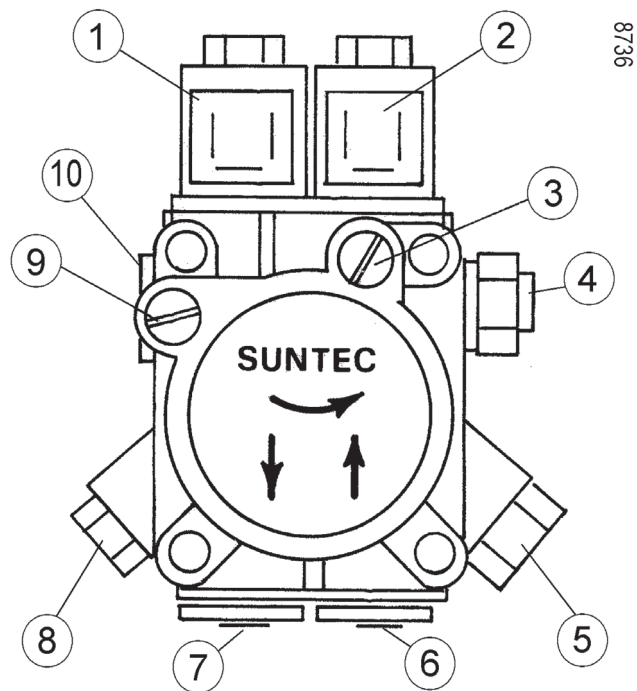
Чтобы не повредить кронштейн или устройство предварительного нагрева, выполняйте операции монтажа/демонтажа форсунки с использованием ключа и запасного ключа.

**⚠ ОПАСНОСТЬ / ВНИМАНИЕ**

В определенных условиях работы можно улучшить розжиг слегка подкорректировав положение электродов.

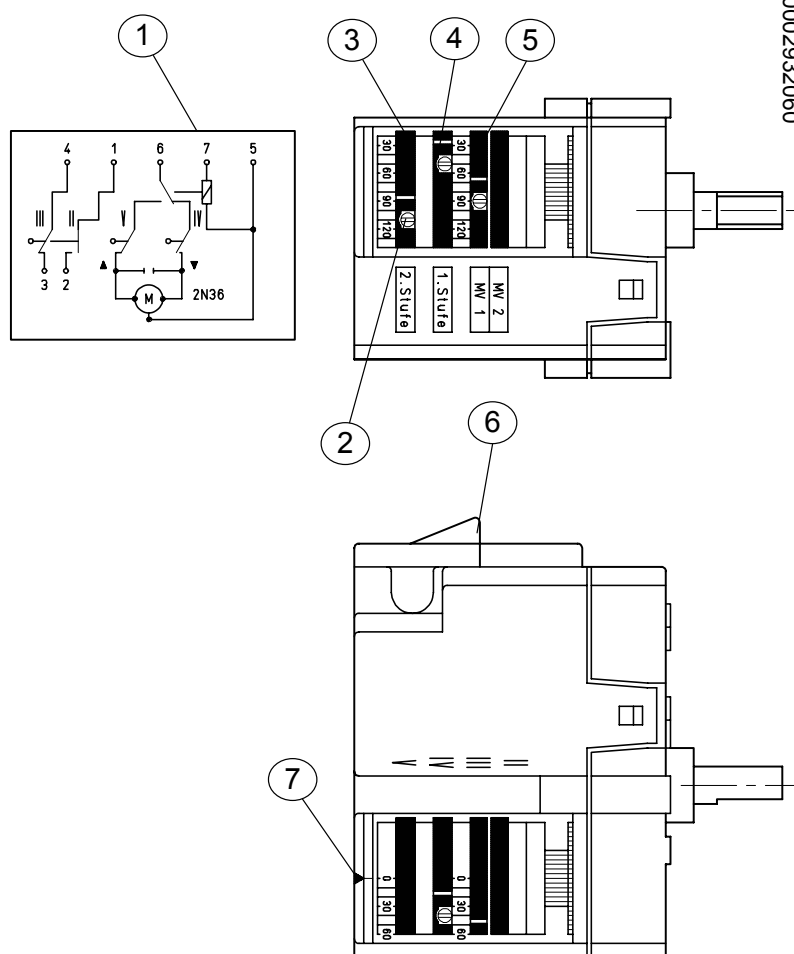
**НАСОС SUNTEC AT 3 45A / 3 55A СО ВСТРОЕННЫМ ФИЛЬТРОМ**

- 1 Соленоидный клапан блокировки для отсекаания на линии (обычно закрыт) пламя 1-ой ступени
  - 2 Соленоидный клапан для прохода между двумя рабочими режимами (обычно открыт) пламя 2-ой ступени
  - 3 Выходное отверстие давления (отбор давления для гидродомкрата воздушной заслонки)
  - 4 Регулятор низкого давления (пламя 1-ой ступени)
  - 5 Регулятор высокого давления (пламя 2-ой ступени)
  - 6 Трубопровод всасывания
  - 7 Возвратка с расположенным внутри перепускным штифтом
  - 8 Выход под давлением (крепление манометра и стравливание воздуха 1/8")
  - 9 Точка крепления вакуумметра 1/8"
  - 10 Выход на форсунку
-  **ОСТОРОЖНО / МЕРЫ ПРЕДОСТОРОЖНОСТИ**  
Насос предварительно регулируется на давление в 10 бар (1-ая ступень) и 18 бар (2-ая ступень)





**СХЕМА РЕГУЛИРОВКИ СЕРВОДВИГАТЕЛЯ BERGER STA 13(5) B0.36/8 2N 36**



- 1 Электрическая схема
- 2 Регулировочный винт
- 3 Кулачок регулировки воздуха 2-й ступени (предварительная настройка на 70°)
- 4 Кулачок регулировки воздуха 1-й ступени (предварительная настройка на 50°)
- 5 Кулачок включения клапана 2-й ступени: должен регулироваться между кулачком 1-й ступени и кулачком 2-й ступени
- 6 Электрические соединения
- 7 Контрольный индекс

Использовать винты для изменения положения кулачков. Указатель красного кольца показывает на соответствующей шкале отсчета угол вращения, установленный для каждого кулачка.

## БЛОК УПРАВЛЕНИЯ И КОНТРОЛЯ

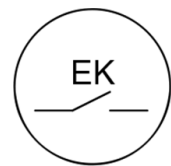
### ФУНКЦИОНИРОВАНИЕ.

Кнопка разблокировки "ЕК..." - это главный элемент для возможности доступа ко всем диагностическим функциям (активации и деактивации) помимо разблокировки устройства управления и контроля.

Многоцветный "ИНДИКАТОР" указывает состояние устройства управления и контроля, как во время функционирования, так и во время диагностики.



КРАСНЫЙ  
ЖЕЛТЫЙ  
ЗЕЛЕНый



7101201/0804

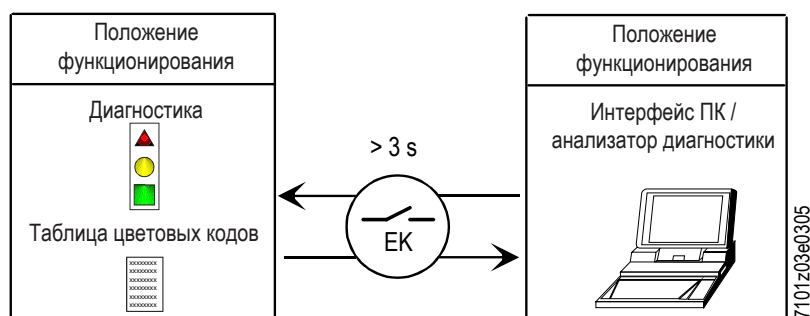
Как "ИНДИКАТОР", так и "ЕК..." находятся под прозрачной кнопкой, при нажатии которой происходит разблокировка устройства управления и контроля.

Две функции диагностики:

1. Визуальная индикация прямо на кнопке разблокировки: функционирование и диагностика состояния устройства.
2. Диагностика через интерфейс: в этом случае требуется соединительный кабель ОСI400, который можно подсоединить к ПК, на котором установлено программное обеспечение ACS400, или к газоанализаторам различных производителей.

### ВИЗУАЛЬНАЯ ИНДИКАЦИЯ.

Во время функционирования на кнопке разблокировки указывается стадия, в которой находится устройство управления и контроля; приведенная ниже таблица содержит последовательность цветов и их значение. Для активации функции диагностики нажмите и удерживайте в течение не менее 3 секунд кнопку разблокировки. Быстрое мигание красного цвета указывает на активированную функцию; аналогичным образом выполняется деактивация функции: достаточно нажимать кнопку в течение как минимум 3 секунд (на переключение укажет мигание желтого света).



Условие	Последовательность появления цветов	Цвета
Условия ожидания, другие промежуточные этапы	○ .....	Никакого света
Подогрев жидкого топлива "ON", время ожидания 5 сек. макс (tw)	● .....	Горит желтым светом
Стадия розжига	● ○ ● ○ ● ○	Мигающий желтый
Исправное функционирование, сила тока по датчику пламени выше допустимого минимального значения	■	Зеленый
Неправильное функционирование, интенсивность тока детектора пламени ниже чем допустимый минимум	■ ○ ■ ○	Зеленый мигающий
Снижение напряжения питания	● ▲ ● ▲ ● ▲	Чередующиеся желтый и красный
Условия блокировки горелки	▲ ▲ ▲ ▲ ▲	Красный
Сигнализация отказа (смотрите цветовые обозначения)	▲ ○ ▲ ○ ▲ ○	Красный мигающий
Паразитный свет во время розжига горелки	■ ▲ ■ ▲ ■ ▲	Чередующиеся зеленый и красный
Быстрое мигание для диагностики	▲ ▲ ▲ ▲ ▲	Быстро мигающий красный

○ НИКАКОГО СВЕТА.    ▲ КРАСНЫЙ.    ● ЖЕЛТЫЙ.    ■ ЗЕЛЕНый.

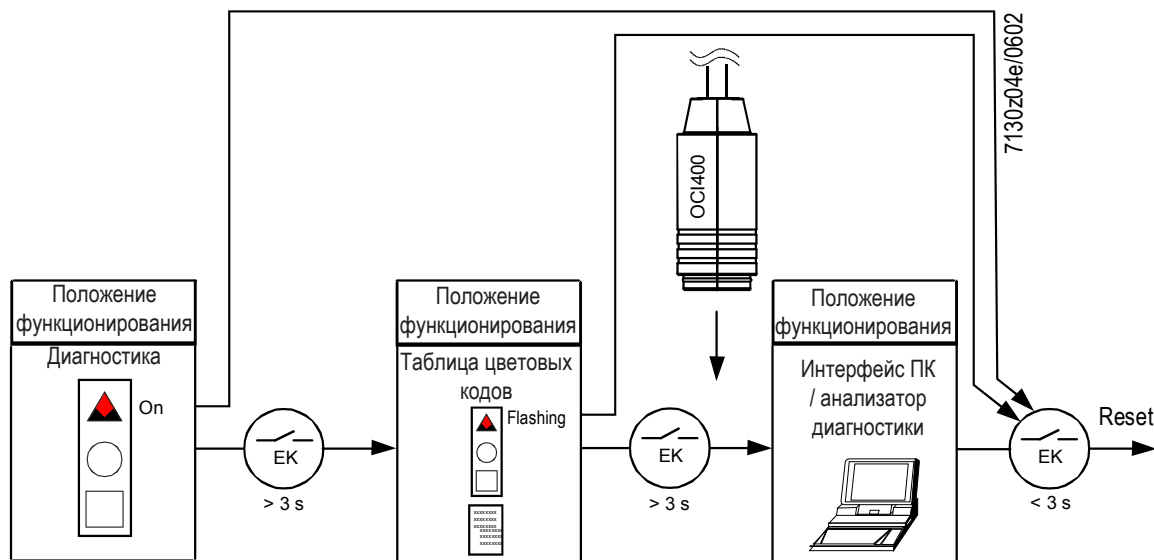
### ДИАГНОСТИКА ПРИЧИН НЕИСПРАВНОСТЕЙ И БЛОКИРОВКИ.

В случае блокирования горелки в кнопке разблокировки загорится красный свет.

При нажатии и удержании ее в течение более 3 сек., будет активирована фаза диагностики (красный свет с быстрым миганием), в приведенной ниже таблице указывается причина блокировки или неисправности в зависимости от количества миганий (также светом красного цвета).

При нажатии кнопки разблокировки и удержании ее в течение не менее 3 секунд функция диагностики деактивируется.

На приведенном ниже рисунке указаны операции, необходимые для активации функции диагностики с помощью интерфейса связи через соединительный кабель "OCI400".



Оптическая индикация	AL к клемме 10	Возможные причины
2 мигания ●●	Вкл.	Отсутствие сигнала пламени по окончании времени безопасности <TSA> - Неисправность топливных клапанов - Неисправность устройства обнаружения пламени - Неправильная калибровка горелки, отсутствие топлива - Нет розжига из-за дефекта трансформатора розжига
3 мигания ●●●	Вкл.	Не используется
4 мигания ●●●●	Вкл.	Посторонний свет во время фазы зажигания
5 миганий ●●●●●	Вкл.	Не используется
6 миганий ●●●●●●	Вкл.	Не используется
7 миганий ●●●●●●●	Вкл.	Отсутствие сигнала пламени во время нормального функционирования, повтор розжига (ограничение количества повторов розжига, макс. 3) - Аномалия топливных клапанов или плохое заземление - Неправильная регулировка горелки
8 миганий ●●●●●●●●	Вкл.	Аномалия во времени на подогрев топлива
9 миганий ●●●●●●●●●	Вкл.	Не используется
10 миганий ●●●●●●●●●●	Вкл.	Проблемы с электропроводкой или внутренние повреждения устройства

- В режиме диагностики неисправностей блок остается отключенным.
- - Горелка выключена.
- - Сигнализация аварийного сигнала AL идет на клемму 10, которая находится под напряжением.
- Для реактивации блока и начала нового цикла нажмите на кнопку разблокировки и удерживайте ее нажатой в течение 1 секунды (< 3 секунд).

**ИНТЕРВАЛЫ ТЕХОБСЛУЖИВАНИЯ**

Описание компонента	Требуемое действие	Дизельное топливо
<b>ГОЛОВКА ГОРЕНИЯ</b>		
ЗАПАЛЬНАЯ ГОРЕЛКА	ВИЗУАЛЬНЫЙ КОНТРОЛЬ, ЦЕЛОСТНОСТЬ КЕРАМИЧЕСКИХ ЭЛЕМЕНТОВ. ШЛИФОВАНИЕ ОКОНЕЧНОСТЕЙ, ПРОВЕРКА РАССТОЯНИЯ, ПРОВЕРКА ЭЛЕКТРИЧЕСКИХ СОЕДИНЕНИЙ	ЕЖЕГОДНО
ЭЛЕКТРОДЫ	ВИЗУАЛЬНЫЙ КОНТРОЛЬ, ЦЕЛОСТНОСТЬ КЕРАМИЧЕСКИХ ЭЛЕМЕНТОВ. ШЛИФОВАНИЕ ОКОНЕЧНОСТЕЙ, ПРОВЕРКА РАССТОЯНИЯ, ПРОВЕРКА ЭЛЕКТРИЧЕСКИХ СОЕДИНЕНИЙ	ЕЖЕГОДНО
ДИСК ПЛАМЕНИ	ВИЗУАЛЬНЫЙ КОНТРОЛЬ ЦЕЛОСТНОСТИ, ЧИСТОТЫ, ОТСУТСТВИЯ ДЕФОРМАЦИЙ	ЕЖЕГОДНО
КОМПОНЕНТЫ ГОЛОВКИ СГОРАНИЯ	ВИЗУАЛЬНЫЙ КОНТРОЛЬ ЦЕЛОСТНОСТИ, ЧИСТОТЫ, ОТСУТСТВИЯ ДЕФОРМАЦИЙ	ЕЖЕГОДНО
СОПЛО ДЛЯ ЖИДКОГО ТОПЛИВА	КОНТРОЛЬ И ВОЗМОЖНАЯ ЗАМЕНА СОЛЕНОИДНОГО КЛАПАНА И УПЛОТНИТЕЛЬНЫХ КОЛЕЦ, ОЧИСТКА ОТВЕРСТИЯ И SWIRLER	ЕЖЕГОДНО
ИЗОЛЯЦИОННАЯ ПРОКЛАДКА	ВИЗУАЛЬНЫЙ КОНТРОЛЬ ГЕРМЕТИЧНОСТИ И ЗАМЕНА ПРИ НЕОБХОДИМОСТИ	ЕЖЕГОДНО
<b>ВОЗДУШНАЯ МАГИСТРАЛЬ</b>		
РЕШЕТКА/ВОЗДУШНЫЕ ЗАСЛОНКИ	ОЧИСТКА	ГОД
ПОДШИПНИКИ ВОЗДУШНОЙ ЗАСЛОНКИ	СМАЗКА	ГОД
ВЕНТИЛЯТОР	ЧИСТКА ВЕНТИЛЯТОРА И СПИРАЛЬНОГО КОРПУСА, СМАЗКА ВАЛА ДВИГАТЕЛЯ	ГОД
РЕЛЕ ДАВЛЕНИЯ ВОЗДУХА	ОЧИСТКА	ГОД
РАЗЪЕМ И ТРУДОПРОВОДЫ ДАВЛЕНИЯ ВОЗДУХА	ОЧИСТКА	ГОД
<b>КОМПОНЕНТЫ БЕЗОПАСНОСТИ</b>		
ДАТЧИК ПЛАМЕНИ	ОЧИСТКА	ГОД
<b>РАЗЛИЧНЫЕ КОМПОНЕНТЫ</b>		
МЕХАНИЧЕСКИЙ КУЛАЧОК	ПРОВЕРКА ИЗНОСА И ФУНКЦИОНАЛЬНОСТИ, СМАЗКА БАШМАКА И ВИНТОВ	ГОД
РЫЧАГИ/ТЯГИ/ШАРОВЫЕ ШАРНИРЫ	ПРОВЕРКА СТЕПЕНИ ИЗНОСА, СМАЗКА КОМПОНЕНТОВ	ГОД
КОМПЛЕКТ ДЛЯ ИЗВЛЕЧЕНИЯ ГОЛОВКИ СГОРАНИЯ	ПРОВЕРКА ИЗНОСА И ФУНКЦИОНАЛЬНОСТИ	ГОД
<b>МАГИСТРАЛЬ ТОПЛИВА</b>		
ШЛАНГИ	ЗАМЕНА	5 ЛЕТ
ФИЛЬТР НАСОСА	ОЧИСТКА	ГОД
СЕТЕВОЙ ФИЛЬТР	ЧИСТКА/ЗАМЕНА КАРТРИДЖА ФИЛЬТРА	ГОД
<b>ПАРАМЕТРЫ ГОРЕНИЯ</b>		
КОНТРОЛЬ СО	СРАВНЕНИЕ СО ЗНАЧЕНИЯМИ, ЗАРЕГИСТРИРОВАННЫМИ ПРИ ЗАПУСКЕ ОБОРУДОВАНИЯ	ГОД
КОНТРОЛЬ СО2	СРАВНЕНИЕ СО ЗНАЧЕНИЯМИ, ЗАРЕГИСТРИРОВАННЫМИ ПРИ ЗАПУСКЕ ОБОРУДОВАНИЯ	ГОД
КОНТРОЛЬ ПОКАЗАТЕЛЯ ЗАДЫМЛЕННОСТИ	СРАВНЕНИЕ СО ЗНАЧЕНИЯМИ, ЗАРЕГИСТРИРОВАННЫМИ ПРИ ЗАПУСКЕ ОБОРУДОВАНИЯ	ГОД
КОНТРОЛЬ ВЫБРОСОВ ОКСИДОВ АЗОТА	СРАВНЕНИЕ СО ЗНАЧЕНИЯМИ, ЗАРЕГИСТРИРОВАННЫМИ ПРИ ЗАПУСКЕ ОБОРУДОВАНИЯ	ГОД
КОНТРОЛЬ ТЕМПЕРАТУРЫ ДЫМА	СРАВНЕНИЕ СО ЗНАЧЕНИЯМИ, ЗАРЕГИСТРИРОВАННЫМИ ПРИ ЗАПУСКЕ ОБОРУДОВАНИЯ	ГОД
КОНТРОЛЬ ДАВЛЕНИЯ ЖИДКОГО ТОПЛИВА В ТРУБОПРОВОДЕ ПОДАЧИ/ВОЗВРАТА	СРАВНЕНИЕ СО ЗНАЧЕНИЯМИ, ЗАРЕГИСТРИРОВАННЫМИ ПРИ ЗАПУСКЕ ОБОРУДОВАНИЯ	ГОД
РЕГУЛЯТОР ДАВЛЕНИЯ	ОПРЕДЕЛЕНИЕ ДАВЛЕНИЯ ПРИ ЗАПУСКЕ	ГОД


**ВНИМАНИЕ**

Для интенсивного использования или с особыми видами топлива интервалы проведения техобслуживания должны быть сокращены согласно реальным условиям использования в соответствии с указаниями персонала ТО.

## ОЖИДАЕМЫЙ СРОК СЛУЖБЫ

Ожидаемый срок службы горелок и их компонентов в значительной степени зависит от типа установки, на которой монтирована горелка, от циклов, от вырабатываемой мощности, от условий окружающей среды, в которой она находится, от частоты и способов техобслуживания и т. д.

Нормативы, относящиеся к компонентам безопасности, предусматривают расчетный ожидаемый срок службы, выраженный в рабочих циклах и/или годах эксплуатации.

Эти компоненты обеспечивают исправную работу в «нормальных» условиях эксплуатации (\*) с периодическим обслуживанием в соответствии с инструкциями, приведенными в данном руководстве.

В нижеследующей таблице приведен расчетный срок службы основных компонентов безопасности; рабочие циклы примерно совпадают с запусками горелки.

**Незадолго до истечения этого ожидаемого срока службы компонент подлежит замене на оригинальную запасную часть.**

### ВНИМАНИЕ

Гарантийные условия (возможно, предусмотренные в контрактах и/или накладных или платежных документах) являются независимыми и не связаны с нижеуказанным ожидаемым сроком службы.

(\*) Под «нормальными» условиями эксплуатации понимается работа в составе водогрейных котлов и парогенераторов или промышленное применение в соответствии со стандартом EN 746-2 в помещениях с температурами в рамках пределов, указанных в данном руководстве, и со степенью загрязнения 2 в соответствии с приложением «М» к стандарту EN 60204-1.

Компонент безопасности	Расчетный срок службы	
	Рабочие циклы	Годы эксплуатации
Блок управления	250.000	10
Датчик пламени (1)	н.д.	10 000 часов работы
Реле давления воздуха	250.000	10
Серводвигатели	250.000	10
Гибкие топливные шланги	н.д.	5 (каждый год для мазутных горелок или в присутствии биодизеля в дизельном топливе/керосине)
Клапаны жидкого топлива	250.000	10
Крыльчатка воздушного вентилятора	50 000 партенсе	10

(1) Характеристики со временем могут меняться в сторону ухудшения; в ходе ежегодного технического обслуживания необходимо проверять датчик, а в случае ухудшения сигнала пламени его необходимо заменить.

## ИНСТРУКЦИИ ПО ОПРЕДЕЛЕНИЮ ПРИЧИН НЕИСПРАВНОСТЕЙ В РАБОТЕ И СПОСОБ ИХ УСТРАНЕНИЯ

СБОИ В РАБОТЕ	ВОЗМОЖНАЯ ПРИЧИНА	СПОСОБ УСТРАНЕНИЯ
<p>Агрегат блокируется даже если есть пламя (горит красная лампочка); неисправность связана с устройством контроля пламени.</p>	<ol style="list-style-type: none"> <li>1 Датчик пламени отсоединен или загрязнен копотью.</li> <li>2 Недостаточная тяга.</li> <li>3 Разрыв цепи датчика пламени в блоке управления.</li> <li>4 Загрязнен диск пламени или диффузор.</li> </ol>	<ol style="list-style-type: none"> <li>1 Очистите или замените.</li> <li>2 Проверьте все каналы прохождения дымовых газов в котле и дымоходе.</li> <li>3 Замените блок управления.</li> <li>4 Очистить.</li> </ol>
<p>Агрегат блокируется, распыляя топливо, но пламя не появляется (горит красная лампочка).</p>	<ol style="list-style-type: none"> <li>1 Разрыв в контуре розжига.</li> <li>2 Провода трансформатора розжига замкнуты на "массу".</li> <li>3 Провода трансформатора розжига плохо соединены.</li> <li>4 Трансформатор включения неисправен.</li> <li>5 Неправильное расстояние между концами электродов</li> <li>6 Электроды замкнуты на "массу", так как загрязнены или потрескалась изоляция; проверьте также зажимы крепления фарфоровых изоляторов.</li> </ol>	<ol style="list-style-type: none"> <li>1 Проверьте весь контур.</li> <li>2 Замените.</li> <li>3 Восстановить соединение.</li> <li>4 Замените.</li> <li>5 Приведите в предписанное положение.</li> <li>6 Очистите, при необходимости замените их.</li> </ol>
<p>Агрегат блокируется, не распыляя топливо.</p>	<ol style="list-style-type: none"> <li>1 Давление насоса нестабильно.</li> <li>2 Наличие воды в топливе.</li> <li>3 Избыток воздуха для горения.</li> <li>4 Воздушный зазор между диском и диффузором слишком маленький.</li> <li>5 Форсунка изношена или закупорена.</li> </ol>	<ol style="list-style-type: none"> <li>1 Отрегулируйте.</li> <li>2 При помощи подходящего насоса слейте воду с цистерны. Нельзя использовать для этих целей насос горелки.</li> <li>3 Уменьшите количество воздуха горения.</li> <li>4 Измените положение устройства регулировки головки горения.</li> <li>5 Очистите или замените.</li> </ol>
<p>Горелка не запускается. (Блок управления не выполняет программу розжига).</p>	<ol style="list-style-type: none"> <li>1 Разомкнуты термореле (котла или окружающей среды) или реле давления.</li> <li>2 Короткое замыкание датчика пламени.</li> <li>3 Отсутствие напряжения в линии, разомкнут главный выключатель, сработал выключатель счетчика.</li> <li>4 Линия термореле не была выполнена согласно схеме или какое-то термореле осталось разомкнутым.</li> <li>5 Внутренняя неисправность блока управления.</li> </ol>	<ol style="list-style-type: none"> <li>1 Увеличьте значение термостатов или подождите, пока контакты не замкнутся при естественном уменьшении температуры или давления.</li> <li>2 Замените.</li> <li>3 Замкните выключатели или подождите, пока напряжение не восстановится.</li> <li>4 Проверьте соединения и термостаты.</li> <li>5 Замените.</li> </ol>



СБОИ В РАБОТЕ	ВОЗМОЖНАЯ ПРИЧИНА	СПОСОБ УСТРАНЕНИЯ
Нехорошее пламя с искрами.	<ol style="list-style-type: none"> <li>1 Слишком низкое давление распыления</li> <li>2 Избыток воздуха для горения.</li> <li>3 Форсунка неэффективна из-за того, что закупорена или изношена</li> <li>4 Наличие воды в топливе.</li> </ol>	<ol style="list-style-type: none"> <li>1 Восстановите прежнее предусмотренное значение</li> <li>2 Уменьшите количество воздуха горения</li> <li>3 Очистите или замените.</li> <li>4 При помощи подходящего насоса слейте воду с цистерны. Нельзя использовать для этих целей насос горелки.</li> </ol>
Плохо сформировано пламя, наличие дыма и сажи.	<ol style="list-style-type: none"> <li>1 Недостаточное количество воздуха горения.</li> <li>2 Форсунка неэффективна из-за того, что закупорена или изношена</li> <li>3 Расход форсунки недостаточный для рассматриваемой камеры сгорания.</li> <li>4 Камера сгорания не подходит по форме или слишком маленькая</li> <li>5 Огнеупорное покрытие не подходит (слишком сокращает пространство для пламени).</li> <li>6 Трубопроводы котла или дымоход забиты.</li> <li>7 Низкое давление распыления.</li> </ol>	<ol style="list-style-type: none"> <li>1 Увеличьте количество воздуха горения.</li> <li>2 Очистите или замените.</li> <li>3 Уменьшите расход дизельного топлива с учетом данных камеры сгорания (естественно, даже чрезмерная тепловая мощность будет ниже требуемой) или замените котел.</li> <li>4 Увеличьте расход, заменив форсунку.</li> <li>5 Измените, придерживаясь указаний, данных изготовителем котла</li> <li>6 Прочистите.</li> <li>7 Установите его на заданное значение.</li> </ol>
Пламя нехорошее, оно пульсирует или отрывается от огневой трубы.	<ol style="list-style-type: none"> <li>1 Чрезмерная тяга (только в случае вытяжного вентилятора в дымоходе)</li> <li>2 Форсунка неэффективна из-за того, что закупорена или изношена</li> <li>3 Наличие воды в топливе.</li> <li>4 Загрязнен диск пламени.</li> <li>5 Избыток воздуха для горения.</li> <li>6 Воздушный зазор между диском и диффузором слишком маленький.</li> </ol>	<ol style="list-style-type: none"> <li>1 Приведите в соответствие скорость всасывания, изменяя диаметры шкивов</li> <li>2 Очистите или замените.</li> <li>3 При помощи подходящего насоса слейте воду с цистерны. Нельзя использовать для этих целей насос горелки.</li> <li>4 Очистить.</li> <li>5 Уменьшите количество воздуха горения.</li> <li>6 Откорректируйте положение регулировочного устройства головки горения</li> </ol>
Внутренняя коррозия котла.	<ol style="list-style-type: none"> <li>1 Рабочая температура котла слишком низкая (ниже точки образования росы)</li> <li>2 Температура уходящих газов слишком низкая, приблизительно ниже 130 °С для дизельного топлива</li> </ol>	<ol style="list-style-type: none"> <li>1 Увеличьте рабочую температуру.</li> <li>2 Увеличьте расход дизельного топлива, если это позволяет котел.</li> </ol>
Сажа на выходе из дымохода.	<ol style="list-style-type: none"> <li>1 Чрезмерное охлаждение дымовых газов (ниже 130°С) до выхода наружу из-за недостаточной теплоизоляции внешнего дымохода или просачивания холодного воздуха</li> </ol>	<ol style="list-style-type: none"> <li>1 Улучшите теплоизоляцию и устраните причину, вызвавшую проникновение холодного воздуха в дымоход.</li> </ol>

**ТАБЛИЦА РАСХОДА ФОРСУНОК**

Форсунка	Давление насос, бар																				Форсунка	
гал/час	6	7	8	9	10	11	12	13	14	15	16	17	18	19	20	21	22	23	24	25	26	гал/час
0,40	1,18	1,27	1,36	1,44	1,52	1,59	1,67	1,73	1,80	1,86	1,92	1,98	2,04	2,10	2,15	2,20	2,25	2,31	2,36	2,40	2,45	0,40
0,50	1,47	1,59	1,70	1,80	1,90	1,99	2,08	2,17	2,25	2,33	2,40	2,48	2,55	2,62	2,69	2,75	2,82	2,88	2,94	3,00	3,05	0,50
0,60	1,77	1,91	2,04	2,16	2,28	2,39	2,50	2,60	2,70	2,79	2,88	2,97	3,06	3,14	3,22	3,30	3,38	3,46	3,53	3,61	3,68	0,60
0,65	1,91	2,07	2,21	2,34	2,47	2,59	2,71	2,82	2,92	3,03	3,12	3,22	3,31	3,41	3,49	3,58	3,66	3,75	3,83	3,91	3,98	0,65
0,75	2,20	2,38	2,55	2,70	2,85	2,99	3,12	3,25	3,37	3,49	3,61	3,72	3,82	3,93	4,03	4,13	4,23	4,32	4,42	4,51	4,60	0,75
0,85	2,50	2,70	2,89	3,06	3,23	3,39	3,54	3,68	3,82	3,96	4,09	4,21	4,33	4,45	4,57	4,68	4,79	4,90	5,00	5,11	5,21	0,85
1,00	2,94	3,18	3,40	3,61	3,80	3,99	4,16	4,33	4,50	4,65	4,81	4,96	5,10	5,24	5,37	5,51	5,64	5,76	5,89	6,01	6,13	1,00
1,10	3,24	3,50	3,74	3,97	4,18	4,38	4,58	4,77	4,95	5,12	5,29	5,45	5,61	5,76	5,91	6,06	6,20	6,34	6,48	6,61	6,74	1,10
1,20	3,53	3,82	4,08	4,33	4,56	4,78	5,00	5,20	5,40	5,59	5,77	5,95	6,12	6,29	6,45	6,61	6,76	6,92	7,07	7,21	7,35	1,20
1,25	3,68	3,97	4,25	4,50	4,75	5,00	5,20	5,40	5,60	5,80	6,00	6,20	6,35	6,55	6,70	6,85	7,05	7,20	7,35	7,50	7,65	1,25
1,35	3,97	4,29	4,59	4,87	5,13	5,38	5,62	5,85	6,07	6,28	6,49	6,69	6,88	7,07	7,26	7,44	7,61	7,78	7,95	8,11	8,27	1,35
1,50	4,42	4,77	5,10	5,41	5,70	5,90	6,24	6,50	6,75	6,98	7,21	7,43	7,65	7,86	8,06	8,26	8,46	8,65	8,83	9,01	9,19	1,50
1,65	4,86	5,25	5,61	5,95	6,27	6,58	6,87	7,15	7,42	7,68	7,93	8,18	8,41	8,64	8,87	9,09	9,30	9,51	9,71	9,92	10,11	1,65
1,75	5,15	5,56	5,95	6,31	6,65	6,98	7,29	7,58	7,87	8,15	8,41	8,67	8,92	9,17	9,41	9,64	9,86	10,09	10,30	10,52	10,72	1,75
2,00	5,89	6,30	6,80	7,21	7,60	7,97	8,33	8,67	8,99	9,31	9,61	9,91	10,20	10,48	10,75	11,01	11,27	11,53	11,78	12,02	12,26	2,00
2,25	6,62	7,15	7,65	8,15	8,55	8,97	9,37	9,75	10,12	10,47	10,85	11,15	11,47	11,79	12,09	12,39	12,68	12,97	13,25	13,52	13,79	2,25
2,50	7,36	7,95	8,50	9,01	9,50	9,97	10,41	10,83	11,24	11,64	12,02	12,39	12,75	13,10	13,44	13,77	14,09	14,41	14,72	15,02	15,32	2,50
3,00	8,83	9,54	10,20	10,82	11,40	11,96	12,49	13,00	13,49	13,96	14,42	14,87	15,30	15,72	16,12	16,52	16,91	17,29	17,66	18,03	18,35	3,00
3,50	10,30	11,13	11,90	12,62	13,30	13,95	14,57	15,17	15,74	16,29	16,83	17,34	17,85	18,34	18,81	19,28	19,73	20,17	20,61	21,03	21,45	3,50
4,00	11,77	12,72	13,60	14,42	15,20	15,94	16,65	17,33	17,99	18,62	19,23	19,82	20,40	20,95	21,50	22,03	22,55	23,06	23,55	24,04	24,51	4,00
4,50	13,25	14,31	15,30	16,22	17,10	17,94	18,73	19,50	20,24	20,95	21,63	22,30	22,95	23,57	24,19	24,78	25,37	25,94	26,49	27,04	27,58	4,50
5,00	14,72	15,90	17,00	18,03	19,00	19,93	20,82	21,67	22,48	23,27	24,04	24,78	25,49	26,19	26,87	27,54	28,19	28,82	29,44	30,05	30,64	5,00
5,5	16,19	17,49	18,70	19,83	20,90	21,92	22,90	23,83	24,73	25,60	26,44	27,25	28,04	28,81	29,56	30,29	31,00	31,70	32,38	33,05	33,70	5,5
6,00	17,66	19,00	20,40	21,63	22,80	23,92	24,98	26,00	26,98	27,93	28,84	29,73	30,59	31,43	32,25	33,04	33,82	34,58	35,33	36,05	36,77	6,00
6,50	19,13	20,67	22,10	23,44	23,70	25,91	27,06	28,17	29,23	30,26	31,25	32,21	33,14	34,05	34,94	35,80	36,64	37,46	38,27	39,06	39,83	6,50
7,00	20,60	22,26	23,79	25,24	26,60	27,60	29,14	30,33	31,48	32,58	33,65	34,69	35,69	36,67	37,62	38,55	39,46	40,35	41,21	42,06	42,90	7,00
7,50	22,07	23,85	25,49	27,04	28,50	29,90	31,22	32,50	33,73	34,91	36,05	37,16	38,24	39,29	40,31	41,31	42,28	43,23	44,16	45,07	45,96	7,50
8,30	24,43	26,39	28,21	29,93	31,54	33,08	34,55	35,97	37,32	38,63	39,90	41,13	42,32	43,48	44,61	45,71	46,79	47,84	48,87	49,88	50,86	8,30
9,50	27,96	30,21	32,29	34,25	36,10	37,87	39,55	41,17	42,72	44,22	45,67	47,07	48,44	48,77	51,06	52,32	53,55	54,76	55,93	57,09	58,22	9,50
10,50	30,90	33,39	35,69	37,86	40,06	41,73	43,74	45,41	47,20	48,90	50,50	52,00	53,50	55,00	56,40	57,80	59,20	60,50	61,80	63,10	64,30	10,50
12,00	35,32	38,20	40,80	43,30	45,60	47,80	50,00	52,00	54,00	55,90	57,70	59,50	61,20	62,90	64,50	66,10	67,60	69,20	70,70	72,10	73,60	12,00
13,80	40,62	43,90	46,90	49,80	52,40	55,00	57,50	59,80	62,10	64,20	66,30	68,40	70,40	72,30	74,30	76,00	77,80	79,50	81,30	82,90	84,60	13,80
15,30	45,03	48,60	52,00	55,20	58,10	61,00	63,70	66,30	68,80	71,10	73,60	75,80	78,00	80,20	82,20	84,30	86,20	88,20	90,10	91,90	93,80	15,30
17,50	55,51	59,60	63,10	66,50	69,80	72,90	75,80	78,70	81,50	84,10	86,70	89,20	91,70	94,10	96,40	98,60	100,90	103,00	105,20	107,20	109,20	17,50
19,50	57,40	62,00	66,30	70,30	74,10	77,70	81,20	84,50	87,70	90,80	93,70	96,60	99,40	102,20	104,80	107,40	109,90	112,40	114,80	117,20	119,50	19,50
21,50	63,20	68,40	73,10	77,50	81,70	85,70	89,50	93,20	96,70	100,10	103,40	106,50	109,60	112,60	115,60	118,40	121,20	123,90	126,60	129,20	131,80	21,50
24,00	70,64	76,30	81,60	86,50	91,20	95,70	99,90	104,00	107,90	111,70	115,40	118,90	122,40	125,70	129,00	132,20	135,30	138,30	141,30	144,20	147,10	24,00
28,00	82,41	89,00	95,20	101,00	106,40	111,60	116,60	121,30	125,90	130,30	134,60	138,70	142,80	146,70	150,50	154,20	157,80	161,40	164,90	168,30	171,60	28,00
30,00	88,30	95,40	102,00	108,20	114,00	119,60	124,90	130,00	134,90	139,60	144,20	148,70	153,00	157,20	161,20	165,20	169,10	172,90	176,60	180,30	183,80	30,00
гал/час	Расход на выходе форсунки																				гал/час	

1 мбар = 10 мм в.ст. = 100 Па

1 кВт = 860 ккал

Плотность дизельного топлива = 0,820 / 0,830 PCI = 10150

PCI Низшая теплота сгорания

Для выбора форсунки необходимо знать рабочее давление насоса (в бар) и необходимый расход топлива (в кг/час).

В вертикальной колонне давления используемого насоса найдите требуемый расход топлива (выберите ближайшее значение, округляя в меньшую сторону).

Рядом с найденным значением расхода, в конце той же горизонтальной строки, в колонне "Форсунки" вы найдете расход соответствующей форсунки в галл/ч.

Пример

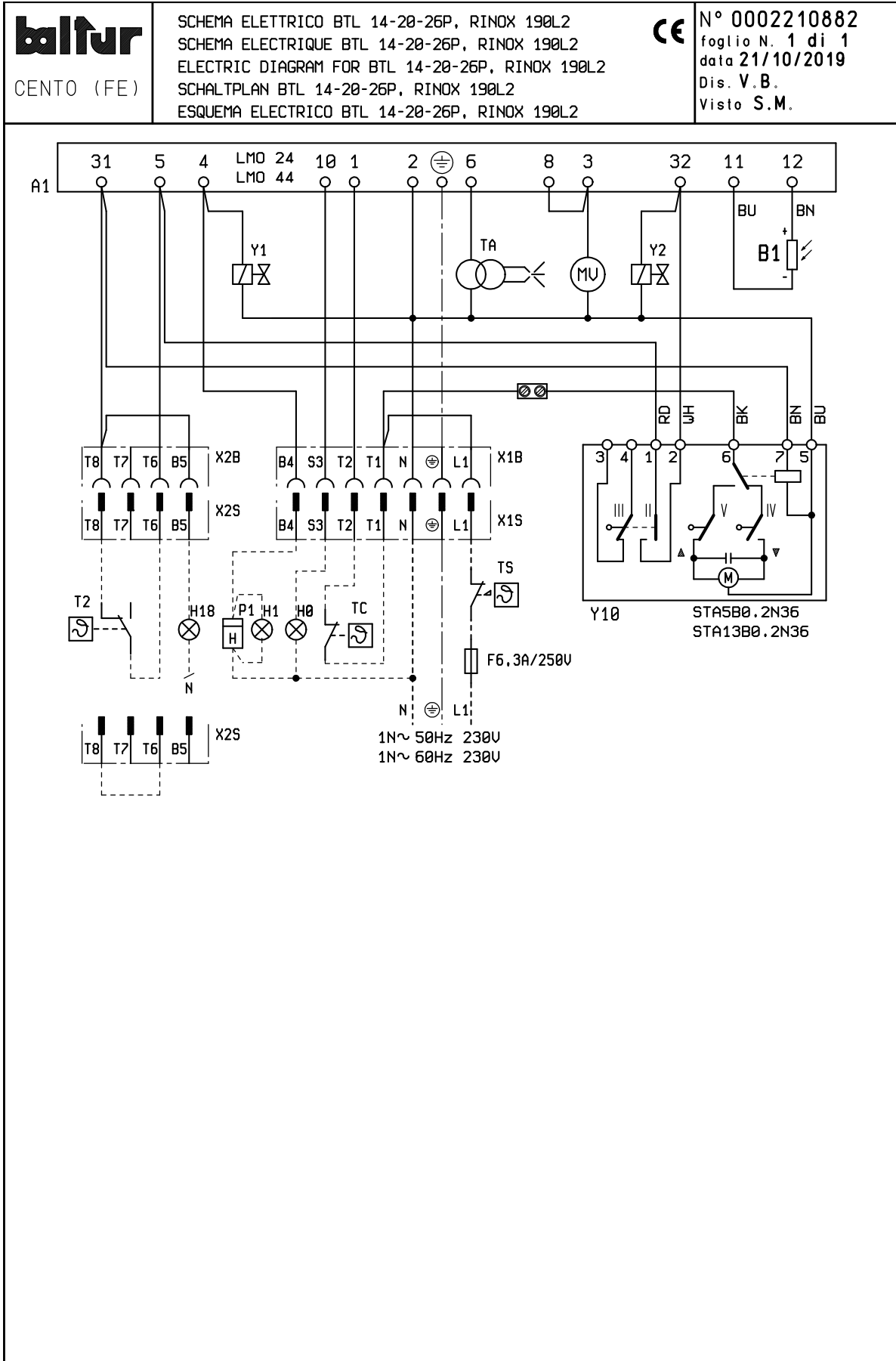
Давление насоса: 12 бар

Требуемый расход: 15 бар

Расход, определенный по диаграмме: 14,57 кг/час

Рассчитанная форсунка: 3,50 галл/ч

**ЭЛЕКТРИЧЕСКИЕ СХЕМЫ**



A1	БЛОК УПРАВЛЕНИЯ	GNYE	ЗЕЛЕНЫЙ/ЖЕЛТЫЙ
H0	ВНЕШНИЙ ИНДИКАТОР БЛОКИРОВКИ / ЛАМПОЧКА ФУНКЦИОНИРОВАНИЯ ВСПОМОГАТЕЛЬНЫХ ТЭНов	VU	СИНИЙ
H1	КОНТРОЛЬНАЯ ЛАМПОЧКА РАБОТЫ	VN	КОРИЧНЕВЫЙ
H1B	ЛАМПОЧКА ФУНКЦИОНИРОВАНИЯ 2-Й СТУПЕНИ	BK	ЧЕРНЫЙ
Y1/Y2	ЭЛЕКТРОМАГНИТНЫЕ КЛАПАНЫ 1-Й/2-Й СТУПЕНЕЙ	BK*	ЧЕРНЫЙ РАЗЪЕМ С НАДПЕЧАТКОЙ
B1	ДАТЧИК ПЛАМЕНИ	L1 - L2- L3	Фазы
TA	ТРАНСФОРМАТОР РОЗЖИГА	N	Нейтраль
TS	ТЕРМОСТАТ БЕЗОПАСНОСТИ		
TC	ТЕРМОСТАТ КОТЛА		
T2	ТЕРМОРЕЛЕ 2 СТУПЕНИ	⊕	Заземление
MV	МОТОР ВЕНТИЛЯТОРА		Без T2
P1	СЧЁТЧИК ЧАСОВ		
Y10	СЕРВОДВИГАТЕЛЬ ВОЗДУХА		

**BALTUR S.P.A.**  
Via Ferrarese, 10  
44042 Cento (Fe) - Italy  
Tel. +39 051-6843711  
Fax. +39 051-6857527/28  
[www.baltur.it](http://www.baltur.it)  
[info@baltur.it](mailto:info@baltur.it)

Bu katalog, sadece bilgilendirme amaçlıdır. Üretici firma, bu nedenle, teknik verileri ve içeriğinde aktarılan diğer bilgileri değiştirme hakkını saklı tutar.

Данный каталог носит исключительно ознакомительный характер. Следовательно, изготовитель оставляет за собой все права на внесение изменений в технические данные и другие приведенные здесь характеристики.

Ez a katalógus pusztán tájékoztató jellegű. A vállalat ezért fenntartja a jogot a műszaki adatok és minden más, a katalógusban szereplő információ módosítására.